

STROPNÍ POHYBOVÉ ČIDLO LX 20

Stropní čidlo LX20 slouží k automatickému spínání osvětlení po narušení detekčního pole. Hlavní výhody jsou velký detekční úhel, regulace citlivosti na světlo, nastavitelná doba sepnutí a indikace funkce čidla.

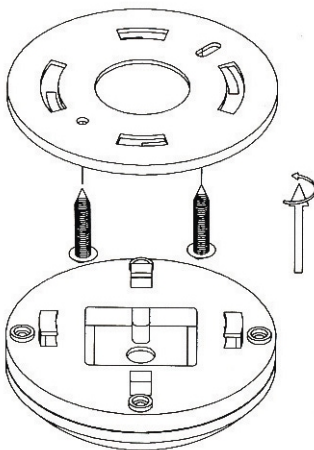
Instalace:

Instalujte čidlo na vhodné místo, kde jeho činnost nebude ovlivněna přímým prouděním teplého vzduchu od topidla, slunečním zářením a jinými rušivými vlivy.

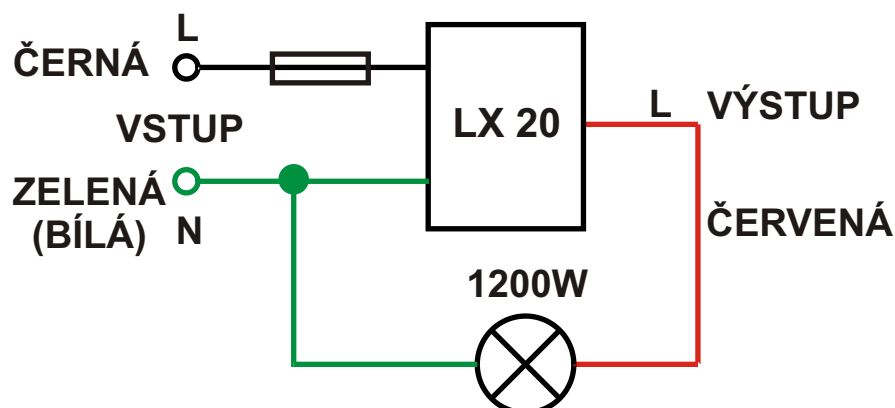
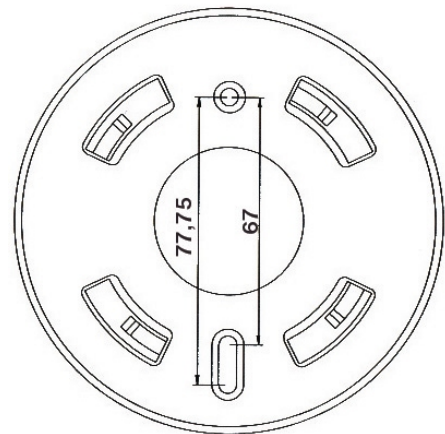
- 1, Vyberte vhodné místo, nejlépe však napříč hlídané plochy do výšky 2,6 ~ 4,0 m, v minimální vzdálenosti 1,5 m od svítidla.
- 2, Odstraňte zadní kryt čidla (viz. obr.1)
- 3, Vypněte hlavní přívod el.energie, připojte vodiče dle schématu a poté připevněte čidlo na stěnu (viz.obr.2).
- 4, Nastavte parametry citlivost na světlo, doba sepnutí a detekční dosah dle Vašich požadavků.

Po zapojení otestujte všechny funkce a ujistěte se o správném nastavení.

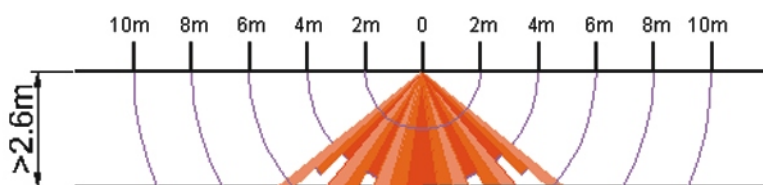
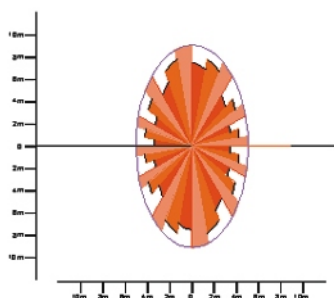
obr.1



obr.2



Detekční pole:



Funkce přepínače:

Pozice 1 - v této pozici pracuje čidlo jak ve dne tak v noci. Po připojení k el. síti svítí dioda zeleně, po cca 5-10s se zapne připojený spotřebič (osvětlení) a dioda začne svítit červeně. K automatickému vypnutí dojde za cca **5-30s** od doby, kdy čidlo nezaznamená žádný pohyb (dioda opět svítí zeleně).

Pozice 2 - v této pozici pracuje čidlo při světle menším jak 10Lux. Po připojení k el. síti svítí dioda zeleně, po narušení detekčního pole se zapne připojený spotřebič (osvětlení) a dioda začne svítit červeně. K automatickému vypnutí dojde za cca **25-35s** od doby, kdy čidlo nezaznamená žádný pohyb (dioda opět svítí zeleně).

Pozice 3 - v této pozici pracuje čidlo při světle menším jak 10Lux. Po připojení k el. síti svítí dioda zeleně, po narušení detekčního pole se zapne připojený spotřebič (osvětlení) a dioda začne svítit červeně. K automatickému vypnutí dojde za cca **3 minuty** od doby, kdy čidlo nezaznamená žádný pohyb (dioda opět svítí zeleně).

Pozice 4 - v této pozici pracuje čidlo při světle menším jak 10Lux. Po připojení k el. síti svítí dioda zeleně, po narušení detekčního pole se zapne připojený spotřebič (osvětlení) a dioda začne svítit červeně. K automatickému vypnutí dojde za cca **7 minuty** od doby, kdy čidlo nezaznamená žádný pohyb (dioda opět svítí zeleně).

Technické parametry	
Napájení:	230 V/ AC, 50 Hz
I _{max} :	6 A
žárovka	1200 W
halogen	350 VA
trafo	350 VA
zářivka nekompenzovaná	350 VA
zářivka kompenzovaná	nedoporučujeme
úsporné žárovky	max. 5 ks
Detekční dosah:	max. 6 m
Detekční úhel (při 22°C):	360°
Prac.teplota:	0°C ~ +40°C
Doba sepnutí:	5 s ~ 7 min (nastavitelná)
Instalační výška:	2.6 m ~ 4 m
Regulace citlivosti na světlo:	< 10 Lux

Životnost kontaktů je při maximální zátěži zaručena na 10.000 sepnutí.

Záruka na výrobek je 2 roky.

V případě záručního a pozáručního servisu, zašlete výrobek na adresu výrobce.

Záruka se nevztahuje na vady způsobené chybnou instalací!

EOB ELEKTROBOCK CZ s.r.o.
Blanenská 1763
Kuřim 664 34
Tel./fax: 541 230 216
www.elbock.cz

