

INFRAČERVENÉ POHYBOVÉ ČIDLO LX 14

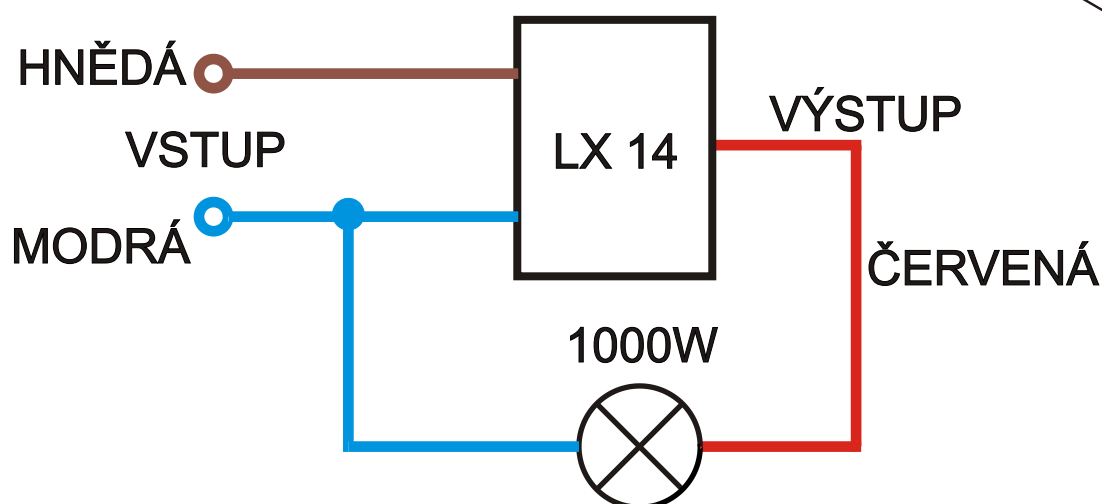
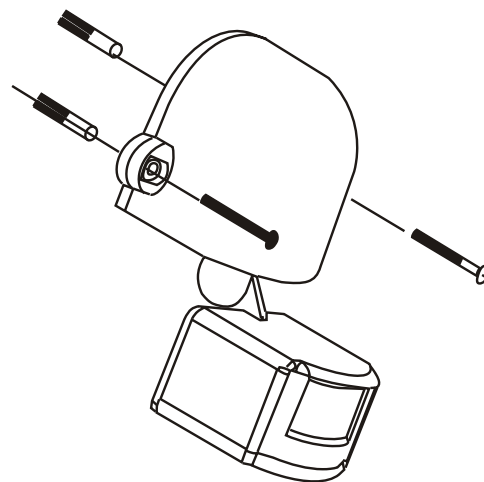
Tento infračervený snímač pohybu poskytuje dokonalou bezpečnost ve venkovním i vnitřním prostoru Vašeho obytného domu a jiných míst. Pomocí regulace citlivosti na světlo umožňuje denní nebo noční režim. Při narušení detekčního pole se automaticky zapne připojené osvětlení na dobu nastavenou pomocí regulačního prvku DOBA SEPNUTÍ.

Instalace:

Instalujte čidlo na vhodné místo, kde jeho činnost nebude ovlivněna přímým prouděním teplého vzduchu od topidla, slunečním zářením a jinými rušivými vlivy.

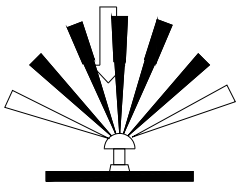
- 1, Odšroubujte kryt čidla LX 14 dle obrázku.
- 2, Vyberte vhodné místo, nejlépe však napříč hlídané plochy do výšky 1,5 - 3,0 m, v minimální vzdálenosti 1,5m od svítidla.
- 3, Připravte si napájecí vodiče, protáhněte je zadní částí a poté připevněte čidlo na stěnu.
- 4, Připojte napájecí vodiče a vodiče od svítidla dle schématu a přišroubujte zpět kryt čidla.

Po zapojení otestujte všechny funkce a ujistěte se o správném nastavení.

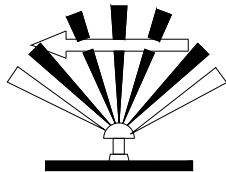


Funkce:

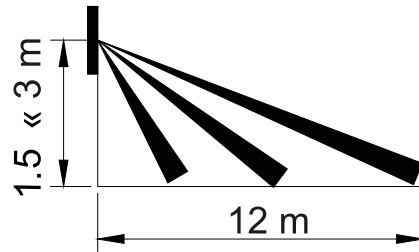
ORIENTACE POHYBU



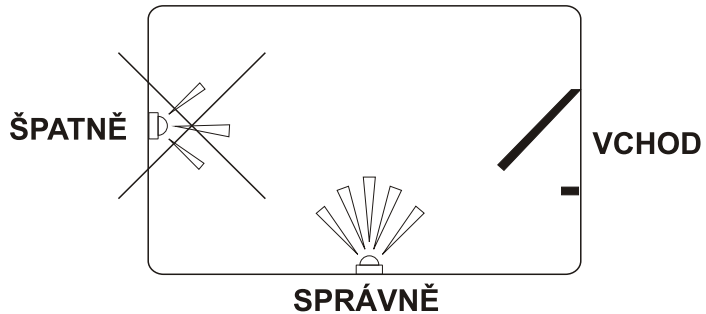
ŠPATNÁ



SPRÁVNÁ



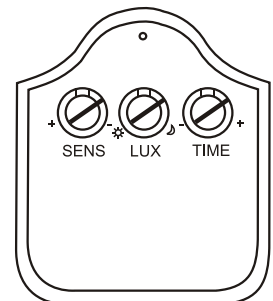
PŘÍKLAD UMÍSTĚNÍ ČIDLA



Detekční pole: Detekční pole je možné nastavit pohyby nahoru, dolů, doleva, doprava. Aby bylo pásmo snímání co největší, musí čidlo směřovat do strany, t.j.napříč hlídané plochy (viz grafy).

- Změna dosahu:** Lze regulovat dosah čidla v rozmezí od 2 m do 12 m.
- Doba sepnutí:** Tímto regulačním prvkem lze nastavit požadovanou dobu, po kterou má svítidlo po každé aktivaci zůstat rozsvíceno.
- Identifikace den/noc:** Regulační prvek citlivosti na světlo slouží k nastavení doby mezi denním světlem a šerem nebo tmou. Tím zabráníme spínání světla ve dne.

SENS - změna dosahu
LUX - regulace citlivosti na světlo
TIME - doba sepnutí



Technické parametry

Napájení:	230 V / AC, 50 Hz	
I _{max} :	5 A	
žárovka	1000 W	
halogen	250 VA	
trafo	250 VA	
zářivka nekompensovaná	250 VA	
zářivka kompenzovaná	nedoporučujeme	
úsporné žárovky	max. 2 ks	
Detekční dosah:	2 m ~ 12 m (nastavitelná)	
Detekční úhel (při 22°C):	120°	
Prac.teplota:	-20°C ~ +40°C	
Doba sepnutí:	5 s ~ 10 min (nastavitelná)	
Instalační výška:	1.5 m ~ 3 m	
Regulace citlivosti na světlo:	10 ~ >1000 Lux (nastavitelná)	

Životnost kontaktů je při maximální zátěži zaručena na 10.000 sepnutí.

Záruka na výrobek je 2 roky.

V případě záručního a pozáručního servisu, zašlete výrobek na adresu výrobce.

Záruka se nevztahuje na vady způsobené chybnou instalací!

EOB ELEKTROBOCK CZ s.r.o.
 Blanenská 1763
 Kuřim 664 34
 Tel./fax: 541 230 216
 ELEKTROBOCK CZ www.elbock.cz

