

# ČASOVÝ SPÍNAČ 1s až 1,5 hod.

# CS3-1

- zapne ventilátor po vypnutí osvětlení
- jednoduchá montáž do instalační krabice



K zapnutí dojde okamžitě  
po vypnutí světla.

## POPIS

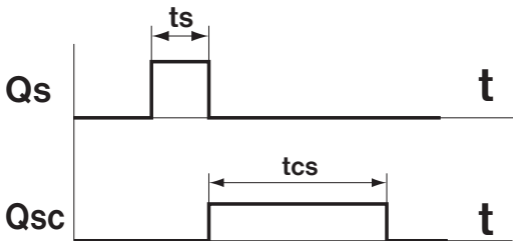
Časový spínač CS3-1 je určen ke zpožděnému zapnutí a vypnutí indukční (ventilátory) i ohmické (žárovky) zátěže. K zapnutí zátěže dojde okamžitě po vypnutí světla.

## NASTAVENÍ ČASU

Je možné v rozsahu 1 s až 1 hod. 30 min.

Nastavení se provádí hrubě pomocí miniaturního přepínače podle tabulky a jemně dostaví trimrem pomocí malého šroubováku.

Vzhledem k použitému speciálnímu obvodu, je zaručena dlouhodobá stabilita nastaveného času, bez podstatné závislosti na čase, teplotě okolí a napájecím napětí.



$t_s$  = doba zapnutí osvětlení

$t_c$  = nastavená doba na CS3-1

$t_{cs} = t_c$

$t_{cs}$  = doba běhu ventilátoru

**! Pozn.:** CS3-1 není vhodný pro spínání elektronických zdrojů světla, stykačů a LED svítidel.

**Nastavení času a montáž se provádí na elektroinstalaci bez napětí a osobou s odpovídající elektrotechnickou kvalifikací, podle uvedeného schématu zapojení.**

## **Přehled vyráběných typů**

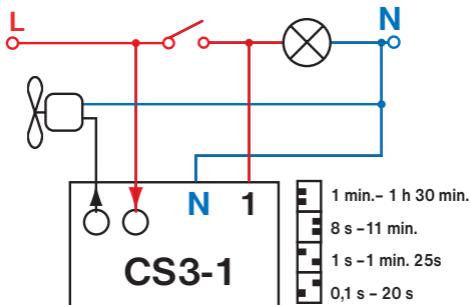
- CS3-1B** zapne ventilátor v nastaveném čase po zapnutí světla a vypne v nastaveném čase po zhasnutí.
- CS3-2** časový spínač pro osvětlení.
- CS3-4** k zapnutí dojde okamžitě při stisknutí tlačítka, ale samotné časování začne po rozpojení tlačítka - zapojení bez nuly.
- CS3-4B** obdoba CS3-1B v zapojení bez nuly.
- CS3-4M** multi - funkční časový spínač, 8 funkcí v jednom zapojení - zapojení bez nuly.
- CS3-16** multi - funkční, pro větší zátěže (spínací prvek je relé 16 A!).

### **ZÁRUČNÍ LIST**

(na výrobek je poskytována záruka 2 roky)




číslo výrobku:	datum prodeje:
	razítko prodejny:
kontroloval:	

V případě záručního a pozáručního servisu, zašlete výrobek na adresu výrobce.



Zapne ventilátor po vypnutí světla.

## TECHNICKÉ PARAMETRY

Napájení	230 V/ 50 Hz
Spínací prvek	triac
Příkon	< 0,5 W
Odporová zátěž	10 až 200 W
Induktivní zátěž	10 až 100 VA
<b>Nelze použít pro zátěž!</b>	   <b>LED</b>
Průřez vodičů	0,5 mm <sup>2</sup>
Stupeň krytí	IP20 a větší podle typu montáže
Pracovní teplota	0°C až +50°C



**ELEKTROBOCK CZ**  
MADE IN CZECH REPUBLIC  
[www.elbock.cz](http://www.elbock.cz)

**ELEKTROBOCK CZ s.r.o.**

Blanenská 1763

Kuřim 664 34

Tel./fax: +420 541 230 216

Technická podpora (do 14h)

Mobil: +420 724 001 633

+420 725 027 685/6



LEAD FREE  
v souladu s RoHS

PAP