

INFRAČERVENÉ POHYBOVÉ ČIDLO LX 38

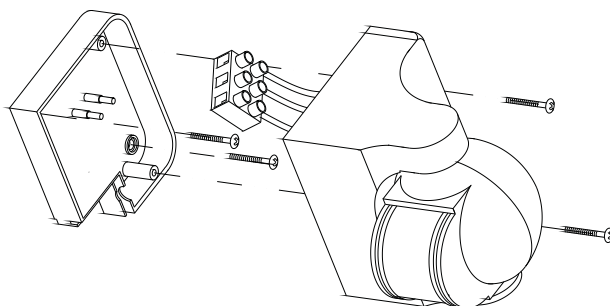
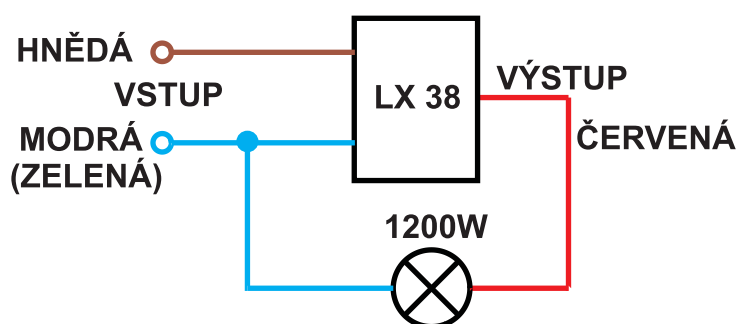
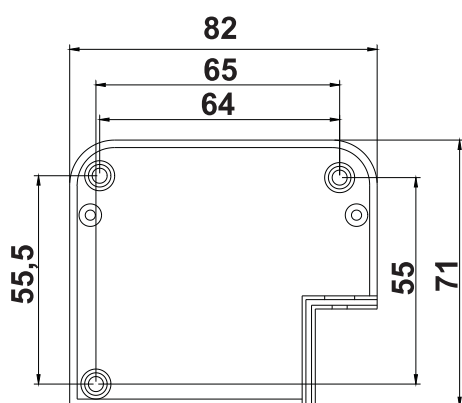
Tento infračervený snímač pohybu poskytuje dokonalou bezpečnost ve venkovním i vnitřním prostoru Vašeho obytného domu a jiných míst. Pomocí regulace citlivosti na světlo umožňuje denní nebo noční režim. Při narušení detekčního pole se automaticky zapne připojené osvětlení na dobu nastavenou pomocí regulačního prvku DOBA SEPnutí.

INSTALACE:

Instalujte čidlo na vhodné místo, kde jeho činnost nebude ovlivněna přímým prouděním teplého vzduchu od topidla, slunečním zářením a jinými rušivými vlivy.

- 1, Odšroubujte zadní kryt čidla LX 38 dle obrázku.
- 2, Vyberte vhodné místo, nejlépe však napříč hlídané plochy do výšky 1,5 - 3 m.
- 3, Připravte si napájecí vodiče, protáhněte je zadním krytem a poté kryt připevněte na stěnu.
- 4, Připojte napájecí vodiče a vodiče od svítidla dle schématu a přišroubujte přední kryt k zadnímu.

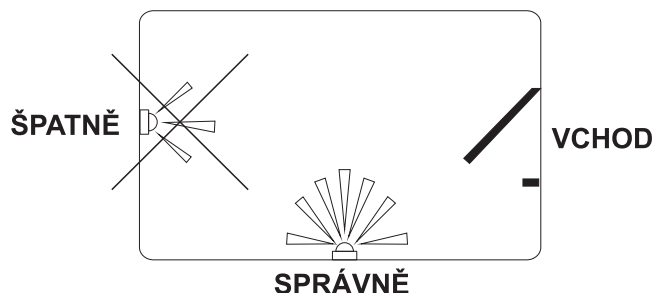
Po zapojení otestujte všechny funkce a ujistěte se o správném nastavení.



Funkce:



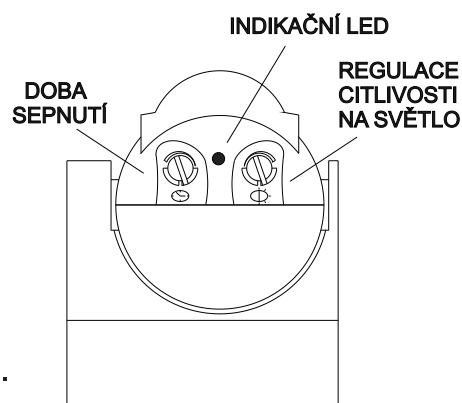
PŘÍKLAD UMÍSTĚNÍ ČIDLA



Detekční pole: Detekční pole je možné nastavit pohyby nahoru, dolů. Aby bylo pole snímání co největší, musí čidlo směřovat do strany, t.j.napříč hlídané plochy (viz obrázek).

Doba sepnutí: Tímto regulačním prvkem lze nastavit požadovanou dobu, po kterou má svítidlo po každé aktivaci zůstat rozsvíceno.

Regulace citlivosti na světlo: Regulační prvek citlivosti na světlo slouží k nastavení doby mezi denním světlem a šerem nebo tmou. Tím zabráníme spínání světla ve dne.



Indikační dioda: LED indikuje správnou funkci čidla. Při snímání bliká dvakrát za 1s. Při prvním zapojení bliká jednou za 4s po dobu cca 5 -10s.

Technické parametry	
Napájení:	230 V/ AC, 50 Hz
I _{max} :	6 A
žárovka	1200 W
halogen	350 VA
trafo	350 VA
zářivka nekompensovaná	350 VA
zářivka kompenzovaná	nedoporučujeme
úsporné žárovky	max. 5 ks
Detekční dosah:	max. 12 m (<24°C)
Detekční úhel (při 22°C):	180°
Prac.teplota:	-20°C ~ +40°C
Doba sepnutí:	8 s ~ 7 min (nastavitelná)
Instalační výška:	1.5 m ~ 3 m
Regulace citlivosti na světlo:	< 3 ~ 2000 Lux (nastavitelná)

Životnost kontaktů je při maximální zátěži zaručena na 10.000 sepnutí.

Záruka na výrobek je 2 roky.

V případě záručního a pozáručního servisu, zašlete výrobek na adresu výrobce.

Záruka se nevztahuje na vady způsobené chybnou instalací!

EOB s.r.o.
ELEKTROBOCK CZ
Blanenská 1763
Kuřim 664 34
Tel./fax: 541 230 216
www.elbock.cz

