

Pro temperování podlahy při instalaci do tenké vrstvy flexibilního lepidla nebo sěrčkové mazaniny těsně pod krytinu.



topná rohož s výhodou rychlé instalace

jednožilové i dvoužilové provedení

tloušťka 2,5 (1LF) mm, resp. 3,0 (2LF) mm

výkon 160 W/m<sup>2</sup> a 120 W/m<sup>2</sup>

velikost 1 až 10 m<sup>2</sup>

šířka 0,5 a 0,3 m

samolepicí funkce Basic LEP

ochranné opletení v celém průřezu

**"IN" topná rohož = topný kabel strojově vplétaný do textilní nosné tkaniny**

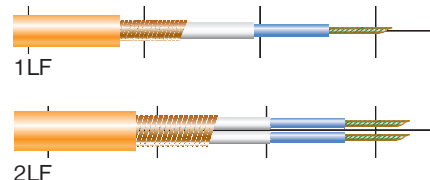
Vaše výhody:

- rovnoměrná vzdálenost mezi smyčkami
- minimální výška topné rohože

### Konstrukce topné rohože

Topné rohože jsou konstruovány jako meandrovitě upevněný topný kabel na plastové síti (Basic LEP 1LF) nebo vpletený do textilní tkaniny (Basic LEP IN 2LF a Classic IN 2LF). Topné rohože jsou dodávány v dvoužilovém (2LF) i jednožilovém provedení (1LF) s ochranným

opletením. K elektrickému napájení jsou připraveny pomocí studených konců s délkou 4m. Jeden napájecí konec umožňuje rychlejší a jednodušší plánování a instalaci. Ochranné opletení umožňuje instalaci ve vlhkém i suchém prostředí. Je určena do tenké vrstvy flexibilního lepidla nebo sěrčky těsně pod krytinu.

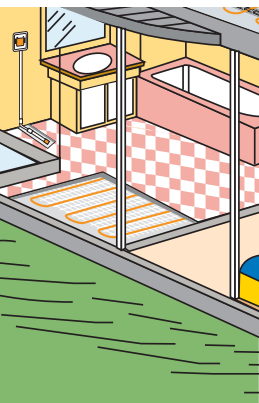


Přehled termoKABEL topných prvků pro komfortní podlahové vytápění i temperování, ochranu před ledem a sněhem pro okapové žlaby a svody, garážové vjezdy a potrubí

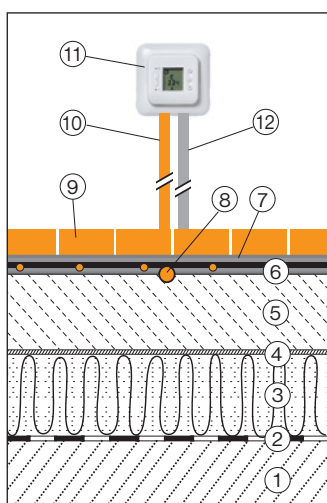
Model topného prvku	Provedení topné rohože							Provedení topného kabelu							Doporučené použití topných prvků							
	80 W/m <sup>2</sup>	120 W/m <sup>2</sup>	150 W/m <sup>2</sup>	160 W/m <sup>2</sup>	textilní nosná tkanina + IN funkce	plastová nosná tkanina	hliníková povrchová vrstva	lepící funkce	10 W/m	17 W/m	30 W/m	jednožilové provedení	dvoužilové provedení	s ochranným opletením	s integrovaným termostatem	UV ochrana vnějšího pláště	pro temperaci podlah pro tenkovrstvé systémy	pro temperaci plovoucích podlah instalace suchou cestou	pro podlahové vytápění uložení do vrstvy betonu	ochrana venkovních ploch před ledem a sněhem	ochrana okapů před ledem a sněhem	ochrana potrubí proti zamrzání
Rohož Basic LEP 1LF				•		•	•					•		•			•					
Rohož Basic LEP IN 2LF					•	•		•					•	•			•					
Rohož Classic IN 2LF		•			•	•							•	•			•					
Rohož flexiMAT			•			•							•	•				•				
Hliníková rohož aluMAT	•						•					•	•	•			•					
Kabel uniKABEL								•	•	•		•	•	•				•	•	•	•	•
Kabel defrostKABEL									•			•	•	•								•



## Temperování podlah



## Instalace



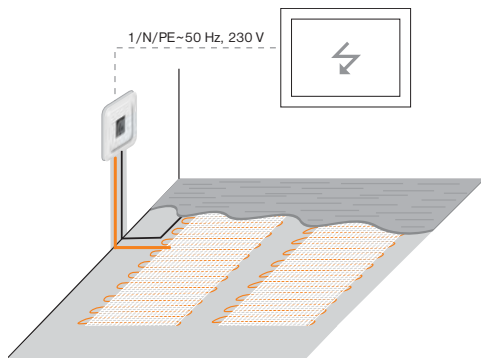
Topná rohož nebo kabel je při instalaci pro temperování položena bezprostředně pod podlahovou krytinou. Nepokrývá většinou plnou tepelnou ztrátu místnosti, v přechodném období může však hlavní zdroj nahradit. Výhodou je rychlá reakce tohoto systému na váš požadavek.

1/ základová deska - nosná konstrukce 2/ hydroizolace (např. IPA) 3/ tepelná izolace 60 až 80 mm (např. tvrdý polystyren) 4/ izolace proti vlhkosti (např. PE folie) 5/ betonová mazanina 50 až 80 mm (podle požadované nosnosti podlahy) 6/ topný prvek ve vrstvě flexibilního lepidla (v případě použití lina, korku nebo parket nutno navýšit o mechanickou ochrannou vrstvu cca 5 až 10 mm) 7/ flexibilní lepidlo pro přilepení podlahové krytiny 8/ ochranná trubka s čidlem teploty 9/ podlahová krytina 10/ ochranná trubka pro čidlo teploty 11/ regulátor teploty 12/ ochranná trubka pro napájecí konce topného prvku

## Instalovaný výkon

160 W/m<sup>2</sup> pro dlažbu, přírodní kámen  
120 W/m<sup>2</sup> pro ostatní podlahové krytiny

## Schema regulace



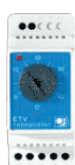
Pro dosažení co nejlepšího pocitu "tepla od nohou" jsou v naší nabídce regulátory pro řízení provozu topných rohoží. Nabídka obsahuje regulátory pro podlahové vytápění v základním provedení **OTN-1991H** i komfortní regulátory s optimalizačním algoritmem **OCC2-1991H**, který za vás přizpůsobuje vašim požadavkům dobu zapnutí a odepnutí podlahového topení.



**Inteligentní regulátor teploty v podlaze OCC2-1991H**  
- elektronický termostat s podlahovým čidlem a týdenními spínacími hodinami



**Regulátor teploty v podlaze OTN-1991H**  
- elektronický termostat s podlahovým čidlem



**ETV-1991**  
- elektronický termostat s podlahovým čidlem na DIN lištu (2 moduly) s rozsahem nastavení +0 až +40 °C



**Ochranná trubka OT 1**  
- příslušenství pro instalaci čidla regulátoru

TYP	ROZMĚR (m)	VÝKON (W)	CENA bez DPH (Kč)
-----	------------	-----------	-------------------

### Řada Basic LEP

**Dvoužilové provedení s ochranným opletením, jednostranné napájení, délka studeného konce 4 m, výkon 160 W/m<sup>2</sup>, tloušťka 3 mm**



IN 2LF 160/1	0,5 x 2 = 1 m <sup>2</sup>	160
IN 2LF 160/1,5	0,5 x 3 = 1,5 m <sup>2</sup>	240
IN 2LF 160/2	0,5 x 4 = 2,0 m <sup>2</sup>	320
IN 2LF 160/2,5	0,5 x 5 = 2,5 m <sup>2</sup>	400
IN 2LF 160/3	0,5 x 6 = 3,0 m <sup>2</sup>	480
IN 2LF 160/4	0,5 x 8 = 4,0 m <sup>2</sup>	640
IN 2LF 160/5	0,5 x 10 = 5,0 m <sup>2</sup>	800
IN 2LF 160/6	0,5 x 12 = 6,0 m <sup>2</sup>	960
IN 2LF 160/7	0,5 x 14 = 7,0 m <sup>2</sup>	1120
IN 2LF 160/8	0,5 x 16 = 8,0 m <sup>2</sup>	1280
IN 2LF 160/10	0,5 x 20 = 10,0 m <sup>2</sup>	1600

**Jednožilové provedení s ochranným opletením, oboustranné napájení, délka studeného konce 2 x 4 m, výkon 160 W/m<sup>2</sup>, tloušťka 2,5 mm**

1LF 160/1	0,5 x 2 = 1 m <sup>2</sup>	160
1LF 160/1,5	0,5 x 3 = 1,5 m <sup>2</sup>	240
1LF 160/2	0,5 x 4 = 2 m <sup>2</sup>	320
1LF 160/2,5	0,5 x 5 = 2,5 m <sup>2</sup>	400
1LF 160/3	0,5 x 6 = 3 m <sup>2</sup>	480
1LF 160/4	0,5 x 8 = 4 m <sup>2</sup>	640
1LF 160/5	0,5 x 10 = 5 m <sup>2</sup>	800
1LF 160/6	0,5 x 12 = 6 m <sup>2</sup>	960
1LF 160/7	0,5 x 14 = 7 m <sup>2</sup>	1120
1LF 160/8	0,5 x 16 = 8 m <sup>2</sup>	1280
1LF 160/10	0,5 x 20 = 10 m <sup>2</sup>	1600

### Řada Classic

**Dvoužilové provedení s ochranným opletením, jednostranné napájení, délka studeného konce 4 m, výkon 160 W/m<sup>2</sup>, tloušťka 3 mm**



IN 2LF 160/0,6	0,3 x 2 = 0,6 m <sup>2</sup>	96
IN 2LF 160/1,2	0,3 x 4 = 1,2 m <sup>2</sup>	192
IN 2LF 160/1,8	0,3 x 6 = 1,8 m <sup>2</sup>	288
IN 2LF 160/2,4	0,3 x 8 = 2,4 m <sup>2</sup>	384
IN 2LF 160/3	0,3 x 10 = 3,0 m <sup>2</sup>	480
IN 2LF 160/3,6	0,3 x 12 = 3,6 m <sup>2</sup>	576
IN 2LF 160/4,2	0,3 x 14 = 4,2 m <sup>2</sup>	672
IN 2LF 160/4,8	0,3 x 16 = 4,8 m <sup>2</sup>	768

**Dvoužilové provedení s ochranným opletením, jednostranné napájení, délka studeného konce 4 m, výkon 120 W/m<sup>2</sup>, tloušťka 3 mm**

2LF 120/1	0,5 x 2 = 1,0 m <sup>2</sup>	120
2LF 120/1,5	0,5 x 3 = 1,5 m <sup>2</sup>	180
2LF 120/2	0,5 x 4 = 2,0 m <sup>2</sup>	240
2LF 120/3	0,5 x 6 = 3,0 m <sup>2</sup>	360
2LF 120/4	0,5 x 8 = 4,0 m <sup>2</sup>	480
2LF 120/5	0,5 x 10 = 5,0 m <sup>2</sup>	600
2LF 120/6	0,5 x 12 = 6,0 m <sup>2</sup>	720
2LF 120/7	0,5 x 14 = 7,0 m <sup>2</sup>	840
2LF 120/8	0,5 x 16 = 8,0 m <sup>2</sup>	960
2LF 120/10	0,5 x 20 = 10,0 m <sup>2</sup>	1200

Napětí 1-fázové, 230 V ~ 50 Hz, elektrické krytí IP X7

### Příslušenství

OCC2-1991H	Inteligentní regulátor teploty v podlaze
ETV 1991	Regulátor na DIN lištu
OTN-1991H	Regulátor teploty v podlaze
OT 1	Příslušenství pro čidlo regulátoru