

**Skříň** je z ocelového plechu. Provozní teplota -40 až +40°C (dle typu +60°C). Motor je v proudění vzdušiny.

**Oběžné kolo** je z ocelového plechu, tvar je speciálně optimalizovaný z hlediska maximálního průtoku a tlaku při minimální hlučnosti. Oběžné kolo je nalisované přímo na motoru.

**Motor** je asynchronní s pomocnou fází v provedení s vnějším rotorem. Motor má kuličková ložiska s tukovou náplní na dobu životnosti. Krytí IP 44. Provedení s dvojitou izolací a tepelnou ochranou.

**Směr průtoku** je od statoru k oběžnému kolu.

**Svorkovnice** je umístěna na motoru, u ventilátorů TREB zazděného ve stěně se kabel ze svorkovnice vyvede gumovou průchodkou ve stěně skříň ventilátoru.

**Regulace otáček** se provádí elektronickými nebo transformátorovými regulátory změnou napětí.

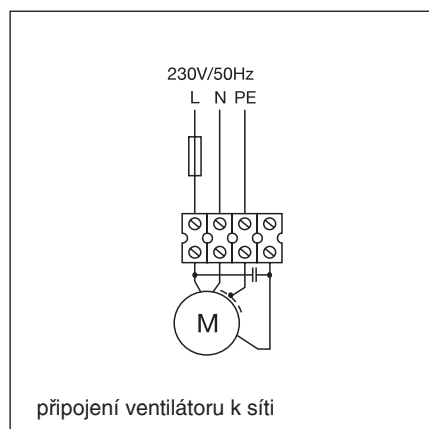
**Hluk** emitovaný ventilátorem je měřen ve vzdálenosti 1,5 m v ose ventilátoru na straně sání.

**Montáž** ventilátorů v každé poloze osy motoru.

- Príslušenství VZT**
- PER 200 – samotížná venkovní žaluzie (kap. 7.1)
  - PAR 200 – elektrická venkovní žaluzie (kap. 7.1)
  - HVG 200 – čelní mřížka designová (kap. 7.1)
  - WG 200 – čelní mřížka (kap. 7.1)
  - Aluflex, Sonoflex, Termoflex, Greyflex, Semiflex – flexohadice (kap. 7.3)

- Príslušenství EL**
- REB 1 – regulátor otáček (kap. 8.1)
  - REV 1,5 – regul. otáček pětistupňový (kap. 8.1)
  - SQA – senzor kvality vzduchu (kap. 8.2)
  - HYG – elektronický nebo mechanický hygromat (kap. 8.2)
  - DT 3 – doběhový spínač (kap. 8.2)

**Pokyny** Ventilátory jsou vhodné pro krátké vzduchovody s velmi nízkou tlakovou ztrátou nebo k odvětrání přímo přes stěnu. Ventilátory lze použít pro větrání v bytové výstavbě, společenských místnostech, kancelářích, obchodech.

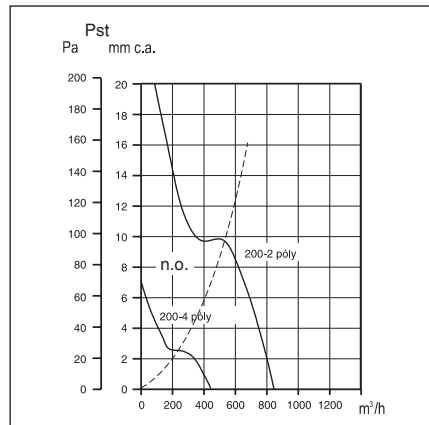


Typ	otáčky [min <sup>-1</sup> ]	průtok (0Pa) [m <sup>3</sup> /h]	výkon [W]	proud [A]	napětí [V]	max. tep. [°C]	otvor Ø[mm]	akust. tlak [dB(A)]	hmotnost [kg]	regulátor	doběhový spínač
TREB,TRB/4-200	1475	450	35	0,19	230	60	210	42,0/40,0	3,6/4,5	REB 1, REV 1,5	DT3
EDAV 200 - 4Q	1475	380	35	0,34	230	60	230	45,0	4,5	REB 1, REV 1,5	DT3
TREB,TRB/2-200	2775	845	60	0,34	230	40	210	60,0/54,0	3,7/4,6	REB 1, REV 1,5	DT3

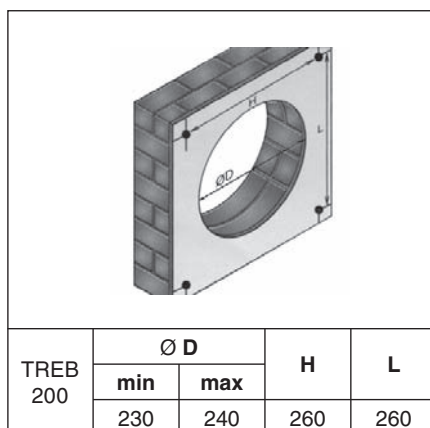
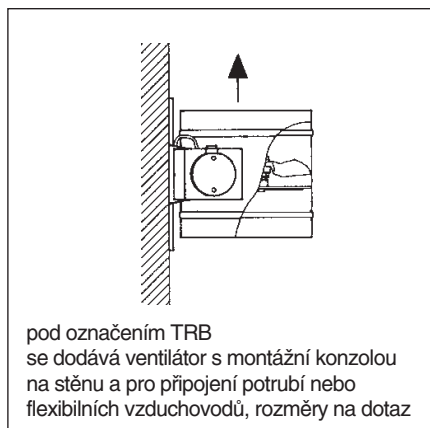
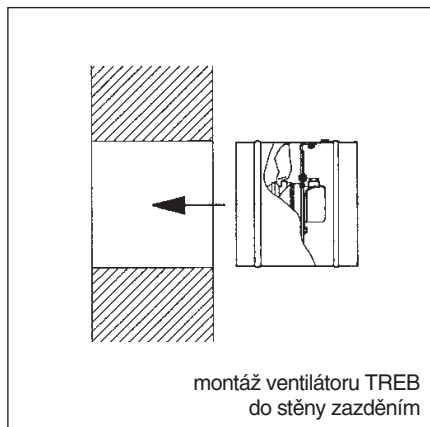
Q .. provedení na stěnu

### Výkonové charakteristiky

$P_{st}$  je hodnota statického tlaku, hodnoty tlaku a průtoku jsou udávány pro suchý vzduch 20°C a tlak vzduchu 760 mm Hg. Charakteristiky jsou měřeny podle standardů UNE 100-212-89, BS 848 part I., AMCA 210-85 a ASHRAE 51-1985.



n.o. je nepovolená oblast



- PER – plastová samotížná venkovní žaluzie, barva šedá
- PAR – plastová elektrická venkovní žaluzie, barva šedá
- PRG, TWG – protidešťová žaluzie
- HVG 200 – mřížka
- REB 1 NE, N – elektronický regulátor otáček pod omítku, na omítku
- REV 1,5 – regulátor otáček pětistupňový
- RTR 6721 – prostorový termostat
- DT 3 – doběhový spínač
- SQA – elektronický prostorový senzor kvality vzduchu
- HYG – mechanický nebo elektronický prostorový hygromet s termostatem nebo bez
- MAA – tlumiče do kruhového potrubí
- MBE – potrubní elektrické ohříváče
- REG 230/400 – regulace teploty pro MBE