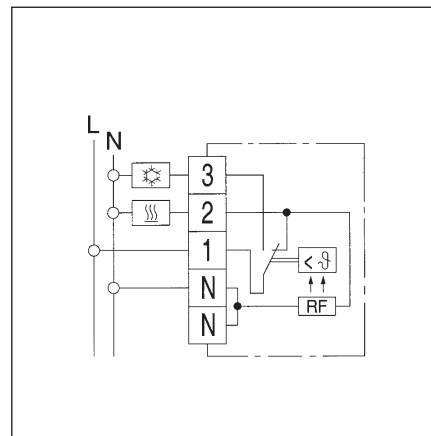




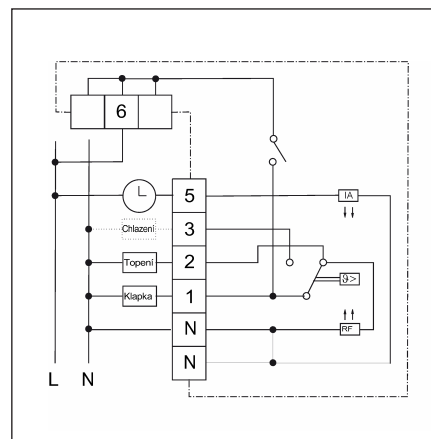
### RTR 6721 – prostorový termostat

- instalace na stěnu
- bimetalový kontakt pro řízení teploty
- rozsah teplot od +5 °C do +30 °C
- citlivost 1 °C
- max. zátěž 230 V 10 A, 3 A induktivní
- 71 x 71 x 30 (Š x V x H)



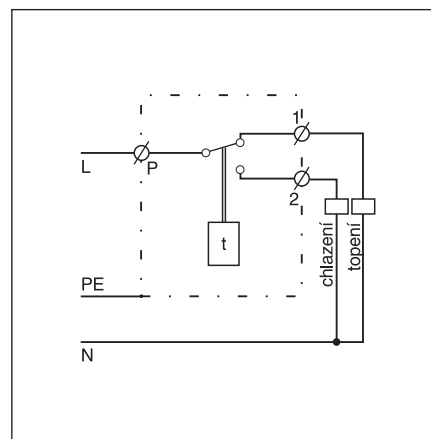
### RTR 6763 – prostorový termostat

- termostat s vypínačem
- instalace na stěnu
- bimetalový kontakt pro řízení teploty
- rozsah teplot od +5 °C do +30 °C
- citlivost 1 °C
- max. zátěž 230 V 10 A, 3 A induktivní
- 71 x 71 x 30 (Š x V x H)



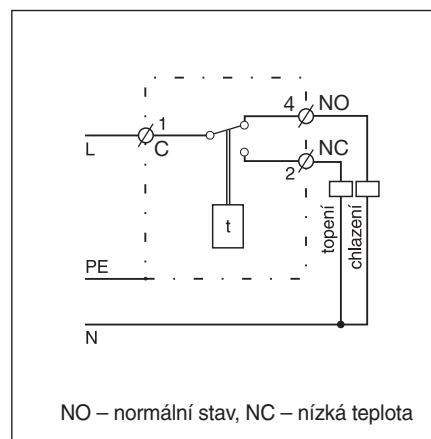
### F2000 N – kapilární termostat

- je vhodný jako protimrazový termostat
- ochrana proti namrzání freonových výměníků
- pracovní rozsah teplot od -35 do +35 °C
- citlivost 2 °C
- max. příp. teplota trubice 55 °C
- max. zátěž 230 V 16 A, 4 A induktivní
- délka kapiláry 1500 mm
- materiál kapilární trubice – niklem plátovaná měď
- krytí IP 44
- rozměry (mm) 57 x 46 x 85 (Š x H x V)



### THE-F – protimrazová ochrana

- je vhodný jako protimrazový termostat
- ochrana proti namrzání freonových a vodních výměníků
- pracovní rozsah teplot od -18 do +13 °C
- citlivost 2 °C
- max. příp. teplota trubice 55 °C
- max. zátěž 230 V 16 A, 4 A induktivní
- délka kapiláry 2000 mm
- materiál kapilární trubice – niklem plátovaná měď
- krytí IP 20
- rozměry (mm) 86 x 80 x 50 (Š x H x V)



NO – normální stav, NC – nízká teplota