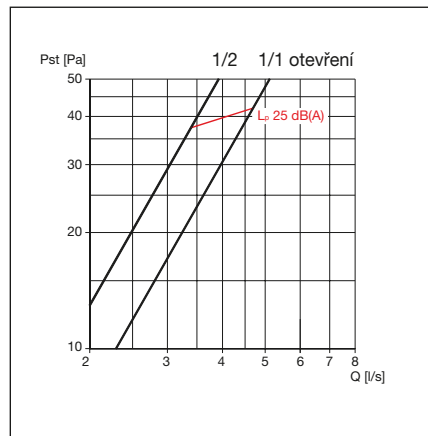
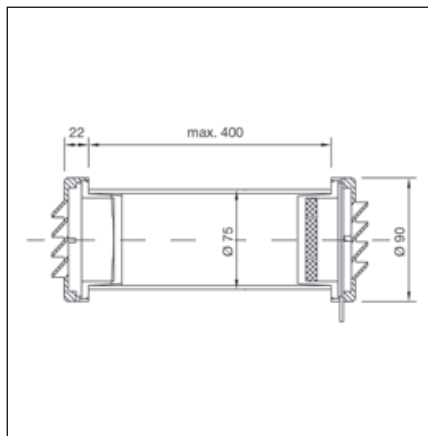




fasádní přívodní prvek



RIV – ventily pro přívod vzduchu

Ventily RIV jsou určeny pro přívod venkovního čerstvého vzduchu do místnosti s nuceným odvodem. Ventil je vyroben z ABS a skládá se z venkovní mřížky, rovné trubky a vnitřní regulovatelné mřížky s filtrem. Trubku je možné upravit na tloušťku zdi v rozsahu 50 až 400 mm. Regulace průtoku vzduchu se provádí páčkou na vnitřní mřížce, směr proudění lze ovlivnit natočením mřížky, která má šikmé lamely.

Pro zvýšení vložného útlumu je možné použít vsuvný tlumič SGD mini 75. Tlakové ztráty a hodnoty vložného útlumu v závislosti na kmitočtu viz SGD 75 mini str. 85.

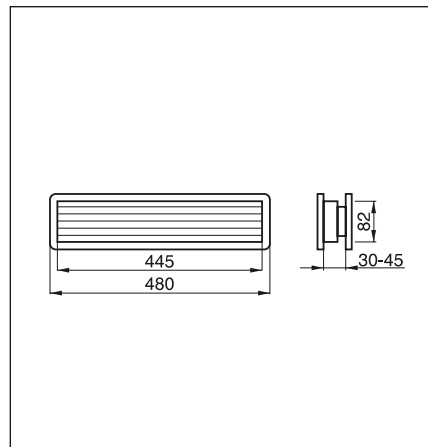


SGD 75 mini – vsuvný tlumič (str. 85)



PT – dveřní mřížka plastová

- montáž do výřezu ve dveřním křídle
- skládá se ze dvou částí, které se po nasunutí z obou stran dveří sešroubují
- provedení bílý nebo hnědý plast
- zajišťuje přívod vzduchu do sociálních zařízení a jiných prostor
- rozměry alternativně dodávaných mřížek na dotaz



LGZ – dveřní mřížka dřevěná

- montáž do výřezu ve dveřním křídle
- provedení bez lakování a moření
- zajišťuje přívod vzduchu do sociálních zařízení a jiných prostor
- rozměry alternativně dodávaných mřížek na dotaz

