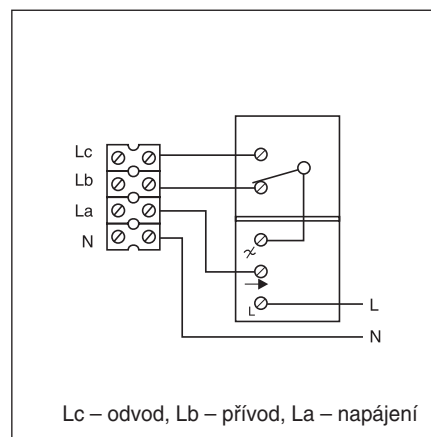




REB-1R – regulátor otáček pro HV

- pro ventilátory HV 230AE a HV 300AE k přepínání směru otáček, zapnutí nebo vypnutí a regulaci otáček
- napětí – 230 V/50Hz
- proud – 1A
- IP40
- dvojitá izolace
- 160 x 88 x 58 (Š x V x H)

Detaily zapojení viz návod k používání ventilátoru HV.



CR-20

CR-30 – přepínač

- pro ovládání až 5 stejných clon COR-IND nebo COR-IND-M
- CR-20 přepíná otáčky, CR-30 přepíná otáčky a výkon ohřivače
- 80 x 120 x 57 (Š x V x H)

Scéma zapojení clony a přepínače na dotaz.



CR 25 – ovladač

- pro ventilátory s elektrickým ohřevem ECN k přepínání druhu provozu, zapnutí nebo vypnutí
- napětí – 400 V/50Hz
- proud – 25A
- 125 x 85 x 56 (Š x V x H)

Schema zapojení ventilátoru a přepínače otáček na dotaz.



TR 1 – termostaty

- pro vytápěcí jednotky EC-3N, -5N, -9N
- napětí – 230, 400 V/50Hz
- proud – 13 A
- 80 x 57 x 120 (Š x V x H)

TR 2 – termostaty

- pro vytápěcí jednotky EC-12N, -15N
- napětí – 400 V/50Hz
- proud – 22 A
- 113 x 74 x 154 (Š x V x H)

Schema zapojení ventilátoru a přepínače otáček na dotaz.