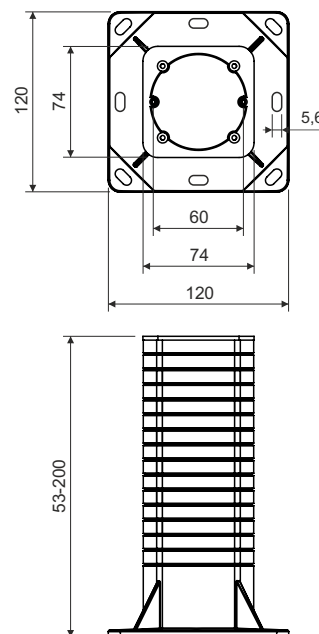


KEZ



popis výrobku: krabice určená pro rozvody s napětím do 400 V
 pro instalaci přístrojů v zateplených fasádách budov tloušťky 50-200 mm
 eliminuje vytváření tepelných mostů
 součástí balení kvalitní hmoždinky a vruty pro montáž
 při instalaci na hrubší omítku je doporučeno utěsnění přístroje silikonem
 robustní konstrukce
 vhodná pro montáž dvojzásuvky
 montážní video na www.kopos.cz

materiál: PP

barva: šedá

samožhášivost: ano, do 30 s

teplotní odolnost: -25 - +60 °C

zkouška žhavou smyčkou: 850 °C

třída reakce na oheň podkladového materiálu: A1-F

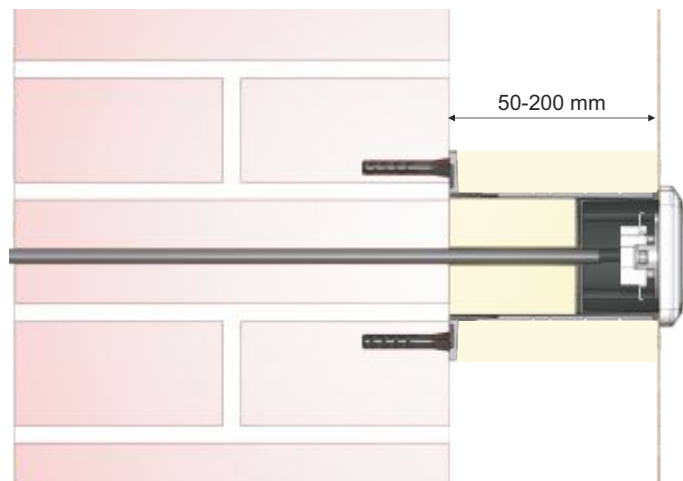
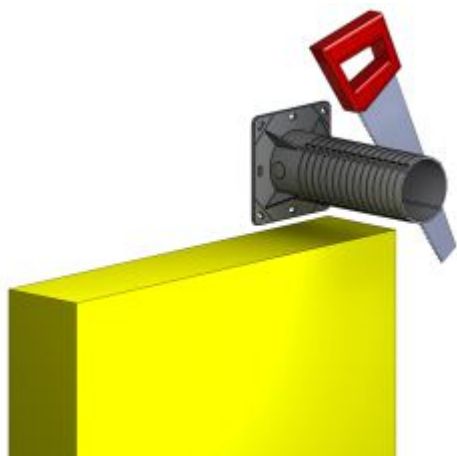
hmotnost: 280 g

certifikace: ČSN EN 60 670-1

skladování: ČSN 64 0090

konfigurace: KB - 1 ks krabice se šroubky zabalena v kartonu



Montáž elektroinstalační krabice do zateplení KEZ

Před montáží je nutné seříznout nosič včetně přiložené izolace na potřebnou délku podle tloušťky izolační vrstvy.

Nosič se připevní ke stěně pomocí přiložených hmoždinek dle typu zdiva a vrutů.

Nosičem se protáhne kabel a vloží zkrácená vnitřní a vnější izolace.

Pomocí 4 přiložených šroubů se k nosiči připevní krabice, do které se provede finální montáž.

