

Oblouk segmentový OS 30°

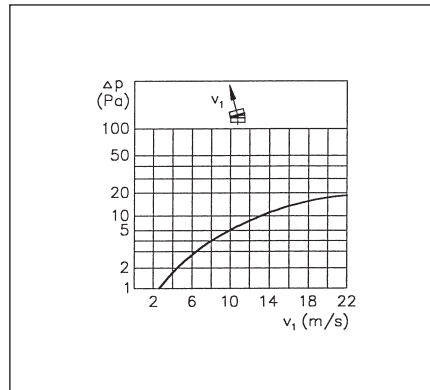
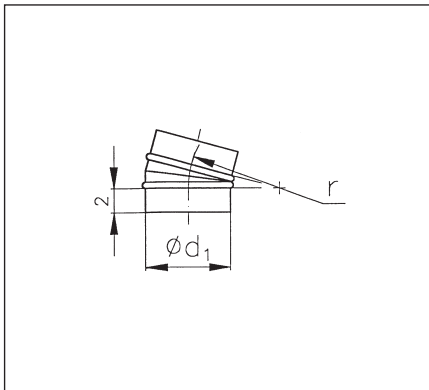
2 segmenty
 $r = 1 \times d_1$

Na vyžádání s přírubami

Objednávání
 $d_1 = 160 \text{ mm}$
 „Oblouk segmentový OS 30° 160“

Nad $\varnothing 500$ lze zhotovit pouze po předchozí konzultaci s výrobcem. Uvedené hmotnosti jsou pouze orientační.

d_1 (mm)	80	100	112	125	140	160	180	200	224	250	280	315	355	400	450	500	560	630	710	800
r (mm)	80	100	112	125	140	160	180	200	224	250	280	315	355	400	450	500	560	630	710	800
l_2 (mm)	40	40	40	40	40	40	40	40	40	60	60	60	80	80	80	80	80	80	100	100
m (kg)	0,2	0,3	0,4	0,4	0,5	0,6	0,7	0,8	1,0	1,3	1,5	2,0	2,4	3,4	4,1	4,8	5,8	8,2	10,9	13,2



Oblouk segmentový OS 15°

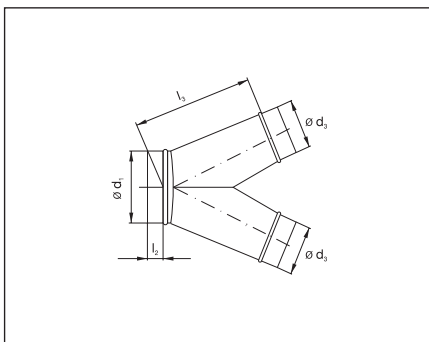
2 segmenty
 $r = 1 \times d_1$

Na vyžádání s přírubami

Objednávání
 $d_1 = 160 \text{ mm}$
 „Oblouk segmentový OS 15° 160“

Nad $\varnothing 500$ lze zhotovit pouze po předchozí konzultaci s výrobcem. Uvedené hmotnosti jsou pouze orientační.

d_1 (mm)	80	100	112	125	140	160	180	200	224	250	280	315	355	400	450	500	560	630	710	800
r (mm)	80	100	112	125	140	160	180	200	224	250	280	315	355	400	450	500	560	630	710	800
l_2 (mm)	40	40	40	40	40	40	40	40	40	60	60	60	80	80	80	80	80	80	100	100
m (kg)	0,2	0,3	0,3	0,3	0,4	0,5	0,5	0,6	0,8	1,0	1,2	1,5	1,8	2,6	3,0	3,5	4,2	5,8	7,6	8,9



Kalhotový kus KKS 45°

Na vyžádání:
 úhel rozevření 30°, 60°, 90°, 120°
 s přírubami

Objednávání
 $d_1 = 160 \text{ mm}$
 „Kalhotový kus 45° 160“

Nad $\varnothing 500$ lze zhotovit pouze po předchozí konzultaci s výrobcem. Uvedené hmotnosti jsou pouze orientační.

d_1 (mm)	112	125	140	160	180	200	224	250	280	315	355	400	450	500	560	630	710	800
d_3 (mm)	80	90	100	112	125	140	160	180	200	224	250	280	300	355	400	450	500	560
l_2 (mm)	40	40	40	40	40	40	40	60-40	60-40	60-40	80-60	80-60	80-60	80	80	100-80	100-80	100-80
l_3 (mm)	160	170	185	195	215	230	255	280	310	335	365	400	430	490	550	610	670	740
m (kg)	1	1,1	1,3	1,5	1,7	1,9	2,2	3	3,5	4,2	5,2	6,1	7,2	10,6	12,5	15,6	18,7	22,7