

**IT – univerzální talířový ventil**

Univerzální plastové talířové ventily pro přívod a odvod vzduchu mají snadno nastavitelný středový element pro regulaci průtoku a v přívodním režimu i tvaru proudu vzduchu. Talířový ventil je opatřen těsnící páskou pro utěsnění v montážním kroužku. Plastové ventily je možné čistit slabými roztoky neagresivních saponátů. Ventily IT jsou vyrobeny z polypropylenu, barva bílá v odstínu RAL 9010.

- pro přívod a odvod vzduchu vhodný do domácností, kanceláří ap.
- dobré nastavovací parametry
- nízká hladina hluku
- rychlá a snadná instalace
- snadné měření průtoku vzduchu
- příslušenství ventilu – montážní kroužek viz. obr.

**Instalace:**

Ventily se zasunují pomocí plochých pružin do montážního kroužku, který umožňuje upevnění ventilu do stropní konstrukce nebo do zdi. Z jedné strany kroužku se zasouvá talířový ventil, z druhé strany se nasadí ohebná flexohadice a spoj se upevní pomocí ocelové nebo nylonové upínací pásky. U velikosti ventilu 100 a 125 je pro montáž do desek 12 až 25 mm možné použít zděř IT-RH viz. obr.

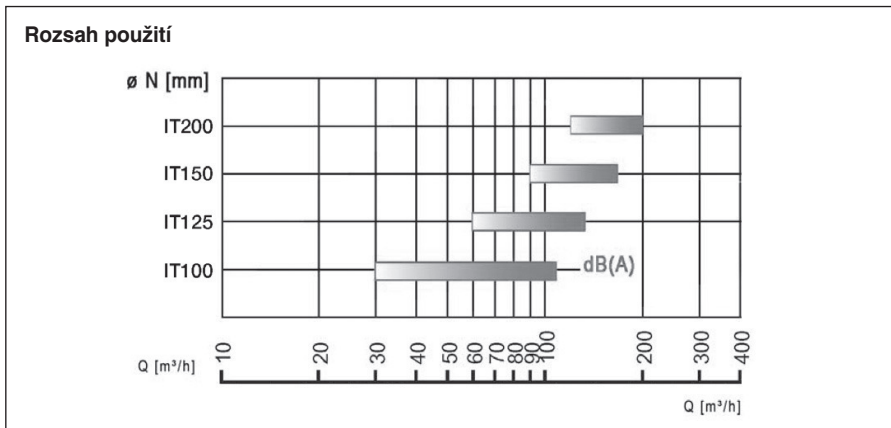
**Měření a regulace:**

Regulace průtoku vzduchu se provádí otáčením středového disku, kterým se mění otevření ventilu. Měření průtoku vzduchu se provádí standardními metodami. Bližší informace viz diagramy.

**Vysvětlivky:**

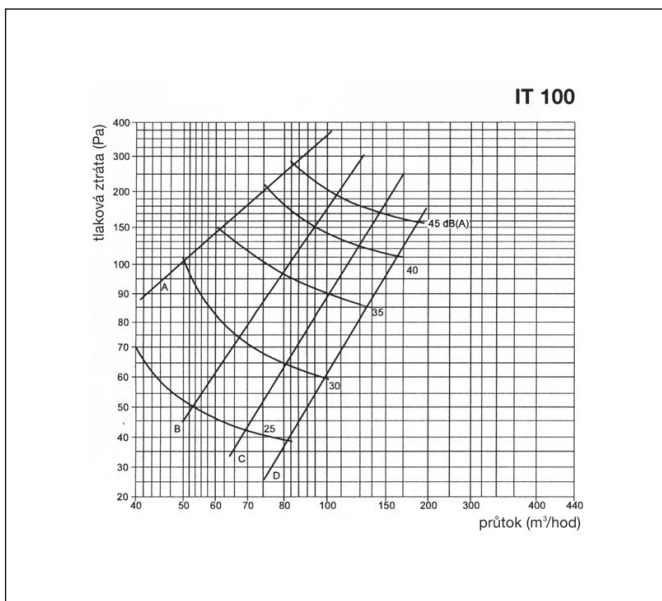
IT – ventil s montážním kroužkem  
 IT + IT-RH – ventil s montážním kroužkem a zděří (jen pro velikosti 100 a 125)

Typ	A	B	C	D	E	F	m [kg]
IT 100	100	80	150	20	31	119	0,15
IT 125	125	100	170	20	31	145	0,20
IT 150	150	120	190	20	33	166	0,25
IT 200	200	170	240	20	33	217	0,35

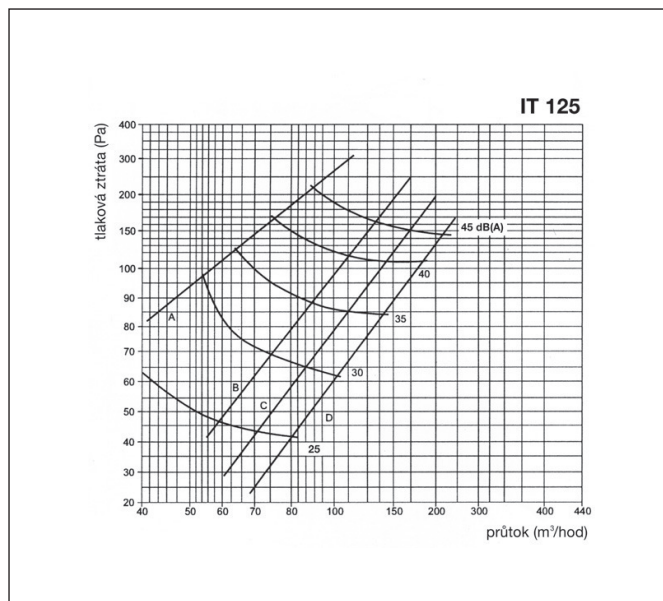


**SGD-1-100, SGD-1-125 – telefonní tlumič**

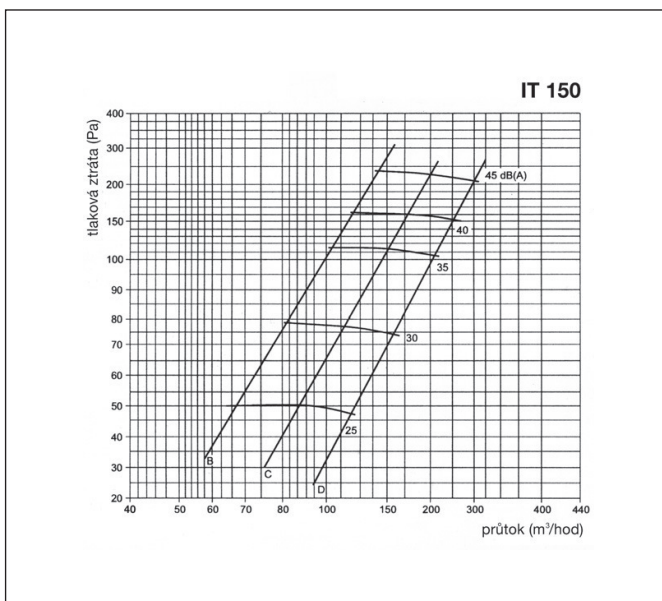
- tlumič hluku vsuvný, který se jednoduše zasune do potrubí za talířový ventil
- omezuje přenos kmitočtů hovorového pásma
- je vhodný pro sociální zařízení, do kanceláří apod., všude tam, kde je nežádoucí přenos hluku potrubím (viz kap. 7.1)



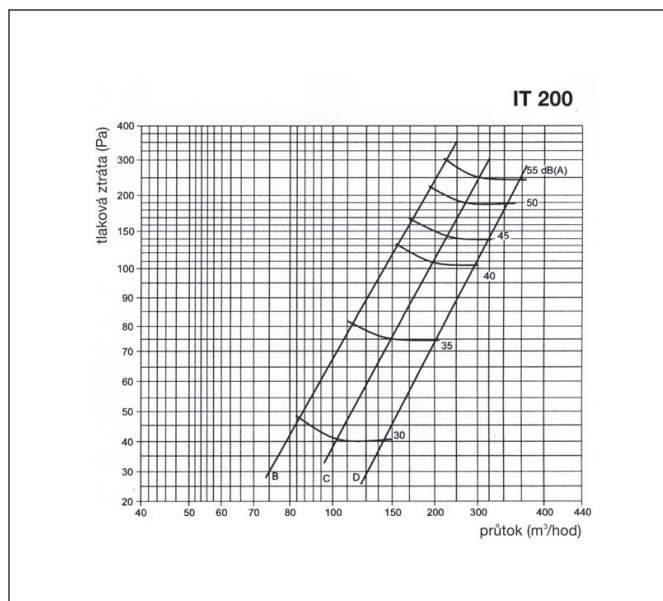
Otevření ventilu: A=1/4, B=1/2, C=3/4, D =1/1



Otevření ventilu: A=1/4, B=1/2, C=3/4, D =1/1



Otevření ventilu: B=1/2, C=3/4, D =1/1



Otevření ventilu: B=1/2, C=3/4, D =1/1