



**Hexing Electrical**  
www.hxgroup.cn

# Uživatelská příručka

*Elektroměr na DIN lištu*

**Hexing Electrical Co., Ltd**

**2009/04/16**

# Obsah

|   |   |    |
|---|---|----|
| 1 | Obecný popis.....                             | 3  |
| 2 | Přední panel.....                             | 4  |
| 3 | Zadní panel .....                             | 5  |
| 4 | Displej.....                                  | 6  |
| 5 | Hlavní funkce .....                           | 7  |
|   | ➤ Měření a registr .....                      | 7  |
|   | ➤ Okamžité hodnoty zobrazené na displeji..... | 8  |
|   | ➤ Více tarifů .....                           | 8  |
|   | ➤ Místní komunikace.....                      | 8  |
| 6 | Technické specifikace.....                    | 8  |
| 7 | Rozměry .....                                 | 9  |
| 8 | Připojení: .....                              | 10 |
| 9 | Pokyny pro instalaci elektroměru: .....       | 10 |

# 1 Obecný popis

**Jednofázový elektroměr montovaný na DIN lištu** je kompaktní přístroj pro měření elektrické energie z **řady elektronických elektroměrů na DIN lištu společnosti Hexing**, které jsou vyráběny pro měření činné elektrické energie jedné fáze a je zkonstruován pro montáž na DIN lištu do deskových rozváděčů nebo standardních skříní.

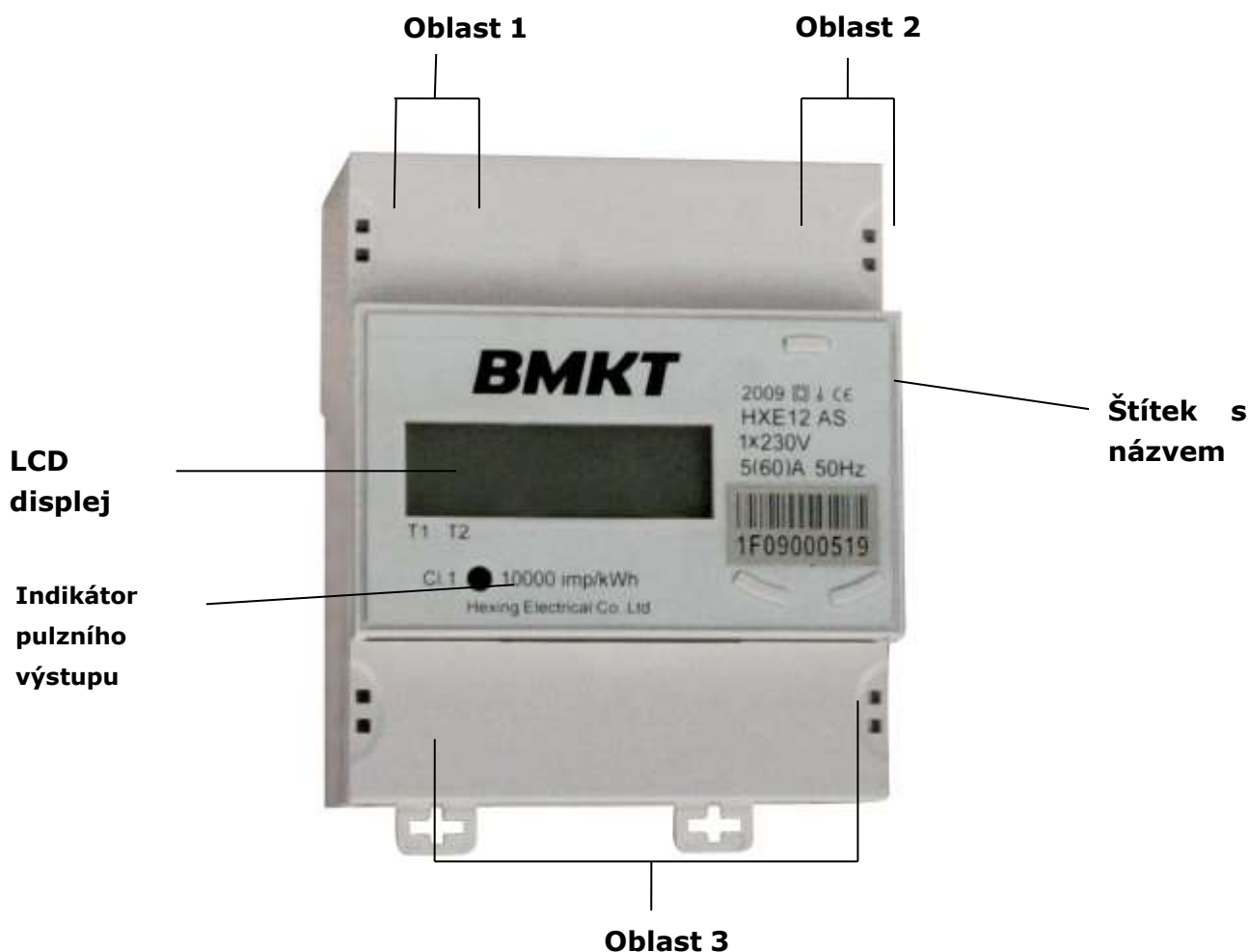
Během vývojového procesu bylo úkolem číslem jedna vytvoření JEDNODUCHOSTI. Elektroměr na DIN lištu se snadno montuje, používá a distribuuje.

Příklady toho lze již vidět na čelní straně elektroměru, jasné značení, silné šrouby ve svorkovnici a snadno čitelný displej.

Tato příručka vám usnadní získat obecnou představu o pokynech, které používají text a grafy pro detailní popis o provádění instalace

**Jednofázový elektroměr na DIN lištu** je certifikován podle mezinárodních norem **EN 50022, DIN 43880 a IEC 62053**. Tyto normy pokrývají několik technických požadavků včetně oblasti prostředí, mechaniky, elektroniky, elektromagnetické kompatibility EMC a přesnosti. To zaručuje, že **elektroměry na DIN lištu** jsou vysoce spolehlivé, také mají dlouhou životnost a udržují si svou přesnost měření.

## 2 Přední panel

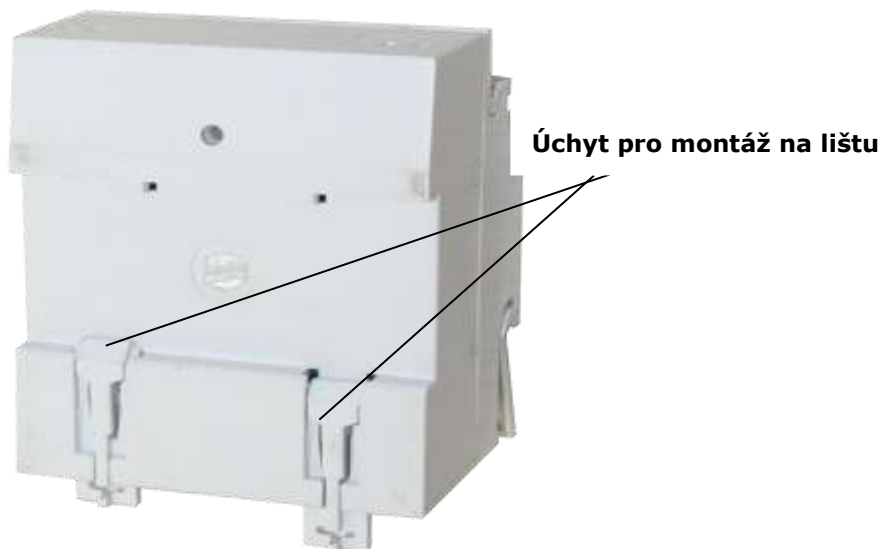


### Tip:

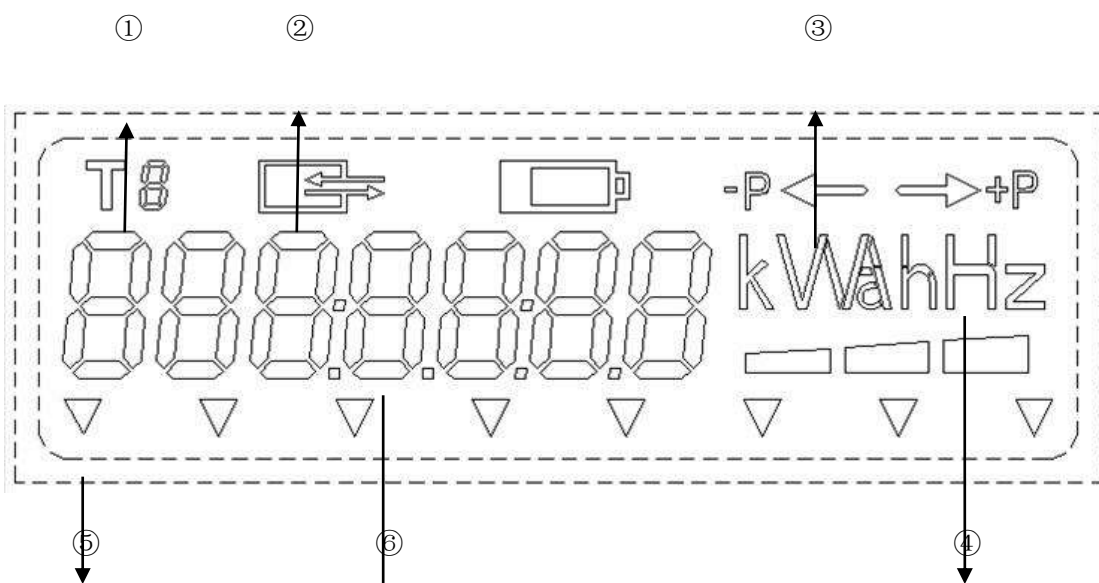
**Svorky 31, 32 v oblasti 1 jsou připojeny pro RS485 jako komunikační funkce podle protokolu Modbus. (Levá pro RS 485 A, pravá pro RS485 B)**

**Svorka 25, 26 v oblasti 2 jsou připojeny na SO+ (pulzní výstup) a SO- . Svorky v oblasti 3 jsou připojeny na elektrické vedení.**

### 3 Zadní panel



## 4 Displej



Obrázek č. 1 Displej z tekutých krystalů (LCD)

### Definice LCD:

1. Zobrazené údaje o zobrazovaném tarifu
2. Indikátor komunikace
3. Aktuální směr toku energie
4. Pole naměřených jednotek
5. Indikátor aktuálního tarifu
6. Pole displeje s hlavními hodnotami

### Poznámka:

LCD zahájí přetáčení hodnot displeje během 3 sekund po zobrazení celého segmentu, po zapnutí elektroměru. Všechny položky, které jsou zobrazeny při

režimu přetáčení, jsou uvedeny v následující tabulce jako standardní sekvence v 3minutovém intervalu (**interval je možno konfigurovat mezi 1-99 s**). Zobrazené položky je možno nastavit a standardní položky zobrazit na LCD displeji včetně 1) Celková činná energie; 2) Činná energie dodávaná v tarifu 1; 3) Činná energie dodávaná v tarifu:

| <b>Č.</b> | <b>Definice</b>                          |
|-----------|--|
| <b>1</b>  | <b>Celková činná energie</b>             |
| <b>2</b>  | <b>Činná energie dodávaná v tarifu 1</b> |
| <b>3</b>  | <b>Činná energie dodávaná v tarifu 2</b> |
| <b>4</b>  | <b>Plný segment</b>                      |
| <b>5</b>  | <b>Proud</b>                             |
| <b>6</b>  | <b>Napětí</b>                            |
| <b>7</b>  | <b>Účíník</b>                            |
| <b>8</b>  | <b>Činná energie</b>                     |
| <b>9</b>  | <b>Frekvence</b>                         |

## 5 Hlavní funkce

### ➤ **Měření a registr**

Je schopen měřit kilowatthodiny, dodané a přijaté ze zátěže. Registr pro čítání energie má kapacitu zobrazit 999999,9 **kWh**, pokud dojde k překročení, bude zobrazena hodnota "0".

## ➤ Okamžité hodnoty zobrazené na displeji

Je možno měřit elektronické údaje v reálném čase:

- Proud
- Napětí
- Účinník
- Činná energie
- Frekvence

## ➤ Více tarifů

Na tomto elektroměru je možno měřit dva tarify. Spotřeba energie podle jednotlivých tarifů může být zaznamenána a zobrazena.

## ➤ Místní komunikace

Měřené údaje a parametry elektroměru nebo jiné informace lze nahrát nebo konfigurovat přes **RS 485**. (Komunikační protokol je v souladu s **Modbus**)

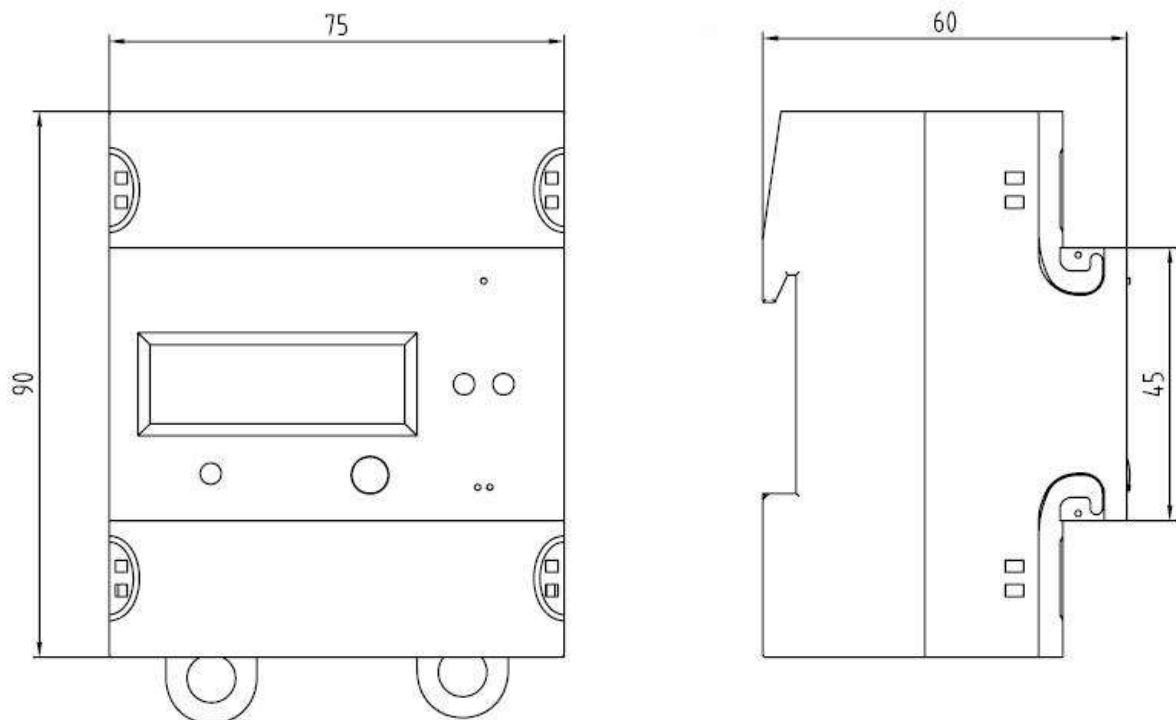
# 6 Technické specifikace

|                  |  |
|------------------|--|
| Typ elektroměru  | Jednofázový elektroměr pro montáž na DIN lištu |
| Přesnost         | Třída 1.0                                      |
| Rozsah napětí    | 230 V ± 20 %                                   |
| Základní proud   | 5 A  |
| Max. pojistka    | 60 A   |
| Frekvence        | 50 Hz  |
| displej          | LCD  |
| Pulzní konstanta | 10000 imp/kWh                                  |
| Třída ochrany    | IP 50  |
| Pracovní teplota | -25 to +50 °C                                  |
| Skladování       | -25 to +50 °C                                  |
| Četnost registru | Vícečetný                                      |
| Rozměry (D*Š*V)  | 75*90*60                                       |

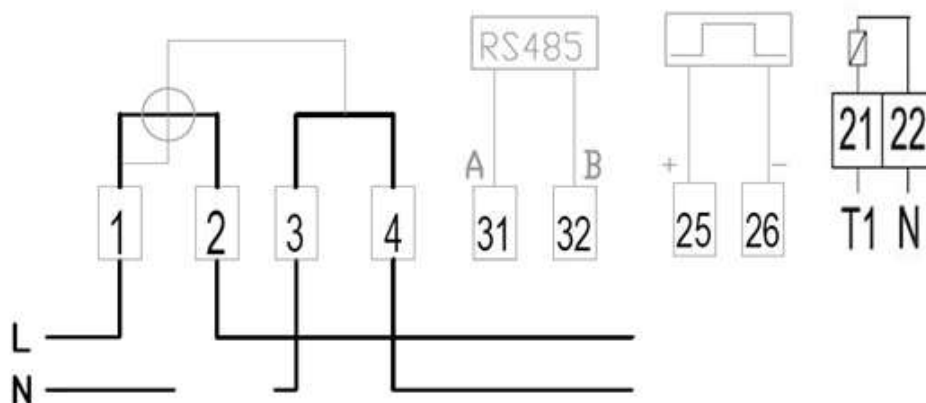


|                 |   |
|-----------------|---|
| <b>Standard</b> | <b>IEC</b> <b>Bezpečnost elektřiny</b><br><b>EN</b> <b>EMC</b><br><b>Modbus</b> |
|-----------------|---|

## 7 Rozměry



## 8 Připojení:



## 9 Pokyny pro instalaci elektroměru:

**Krok č. 1:** Vytáhněte blok, který je umístěn na zadní straně elektroměru.

**Krok č. 2:** Namontujte elektroměr na lištu, dokončete instalaci a připojení kabelů.

**Krok č. 3:** Po dokončení všech prací zatlačte blok zpět.

Vzhledem k trvalému vylepšování výrobků se mohou dodané výrobky lišit v některých detailech od údajů, uvedených v této brožuře.

**Výrobce:** Hexing Electrical Co., Ltd., <http://www.hxgroup.cn>

Adresa: 10F, Zhong Tian Mansion, No.173 Yugu Road, Hangzhou, China

E-mail: market@hxgroup.cn

Fax: +86 571 87976199

Tel: +86 571 28020767/28020780