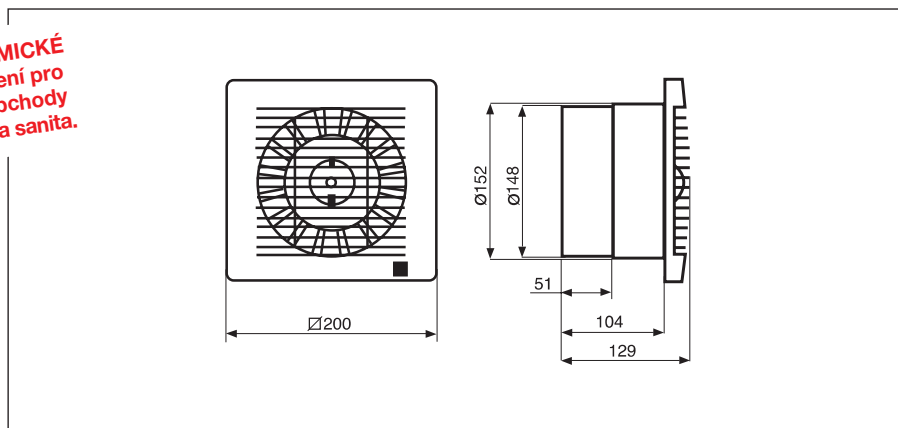




**EKONOMICKÉ provedení pro velkoobchody elektro a sanita.**



### Skříň

je z kvalitního nárazuvzdorného plastu, barva je bílá. Skříň je určena k montáži na stěnu.

### Oběžné kolo

je axiální z kvalitního nárazuvzdorného plastu. Má devět aerodynamicky a výkonově optimalizovaných lopatek. Na hřídeli je zajištěno ocelovou pružinou proti sklouznutí.

### Motor

je asynchronní s kotvou nakrátko a stíněným pólem. Je určen pro trvalý provoz. Maximální provozní teplota okolí je 40°C. Motor má kluzná ložiska. Provedení s dvojitou izolací. Vnitř je chráněno proti kondenzátu předavným krytem. Motor má ochranu proti přetížení. Krytí IP 44.

### Svorkovnice

je přístupná po sejmutí čelní mřížky ventilátoru. Připojení je kabelem pod omítkou nebo po omítce. Svorkovnice obsahuje odlehčovací sponu proti vytržení kabelu.

### Regulace otáček

se provádí regulátory změnou napětí.

### Hluk

emitovaný ventilátorem je měřen ve vzdálenosti 1,5 m v ose ventilátoru na straně sání.

### Montáž

Horizontálně i vertikálně, s ohledem na životnost ložisek přednostně s osou motoru v horizontální poloze. Upevnění čtyřmi šrouby pod mřížkou ventilátoru. Šrouby a hmoždinky jsou v balení.

### Varianty

- HEF 150 – základní provedení
- HEF 150P – provedení s mechanickou zpětnou klapkou

### Příslušenství VZT

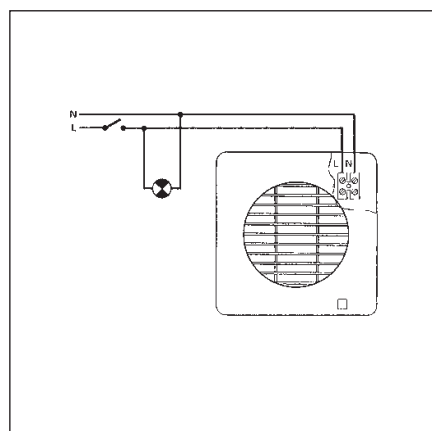
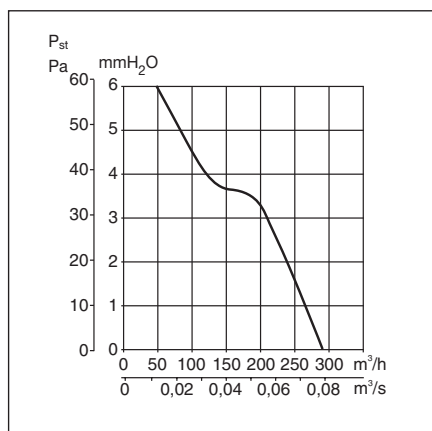
- LG 150 – plastová mřížka (kap. 7.1)
- PER 160 (VKK 150) – plastová samotížná žaluziová klapka (kap. 7.1)
- IT 150 – univerzální talířové ventily (kap. 7.2)
- PT – dveřní mřížka přívodní (kap. 7.1)
- Aluflex, Sonoflex, Termoflex, Greyflex, Semiflex – flexohadice (kap. 7.3)
- Tvarovky – stříška, odbočka, oblouk (kap. 7.3)
- RKK 150 – zpětné klapky (kap. 7.1)
- Stahovací spony na hadice (kap. 7.3)

### Příslušenství VZT

- REB 1 – regulátory otáček (kap. 8.1)
- DT, ZN – doběhové spínače (kap. 8.2)
- SQA – senzor kvality vzduchu (kap. 8.2)
- HYG 2 – prostorový hygrometěr (kap. 8.2)
- RTR 6721 – prostorový termostát (kap. 8.2)

### Pokyny

Ventilátory jsou vhodné pro krátké vzduchovody s nízkou tlakovou ztrátou nebo k odvětrání přímo přes stěnu. Ventilátory lze použít pro větrání v bytové výstavbě, pro chlazení přístrojů, ve spojení s hygrometrem HYG 2 nebo s hygrometrem kombinovaným s termostátem pro odvětrání vlhkých prostor. Ventilátor je především určen pro velkoobchody elektro, sanita a aplikace, kde je kladen důraz na cenu ventilátoru. Dodává se jen s kluznými ložisky, rozšíření o zpětnou klapku je nutno provést externím zařízením.



- LG – plastové venkovní a vnitřní mřížky v provedení bílá nebo hnědá, s okapničkou nebo bez
- PER – plastové venkovní klapky
- RKK 150 – zpětná plastová klapka do potrubí
- Flexohadice různého provedení a odolnosti
- PT – dveřní mřížka pro přívod vzduchu
- RTR 6721 – prostorový termostát
- SQA – elektronický prostorový senzor kvality vzduchu
- HYG – mechanický nebo elektronický prostorový hygrometěr s termostátem nebo bez

Typ	otáčky [min <sup>-1</sup> ]	průtok (0 Pa) [m <sup>3</sup> /h]	výkon [W]	napětí [V]	max. teplota [°C]	potrubí Ø [mm]	akust. tlak [dB(A)]	hmotnost [kg]	regulátor	doběhový spínač
HEF 150	2200	280	35	230	40	150*	47	1,44	REB 1	ZN 708, DT 3, DT 4

\* odskočené hrdlo 148/152 mm