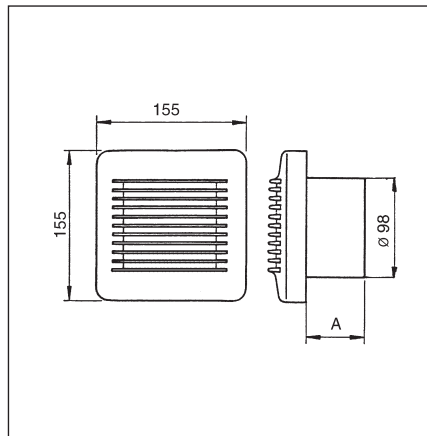




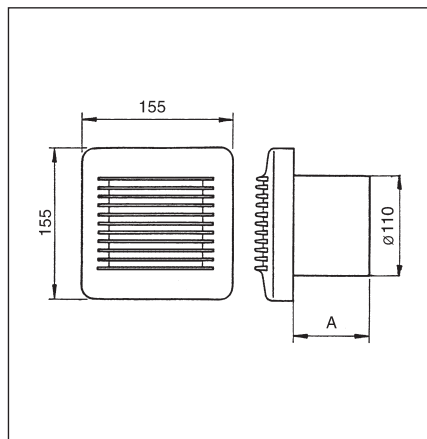
EAK – elektricky ovládaný ventil

- je tvořen plastovou mřížkou, ve které je elektricky ovládaná uzavírací žaluzie
- při připojení napětí se po cca 45s otevře a po odpojení napětí se opět po několika minutách uzavře
- elektricky ovládaný ventil je možno použít pro kontrolované centrální odvětrání rodinných domků i bytů hromadné výstavby
- při sepnutí se odvětrává pouze požadovaná místnost
- jako další příslušenství lze použít zpoždovací spínače a regulátory otáček ventilátorů, řízené snímačem tlaku v centrálním stoupacím vedení
- napětí 230V/50 Hz, příkon 4 W



WHG-100 – teleskopický nástavec

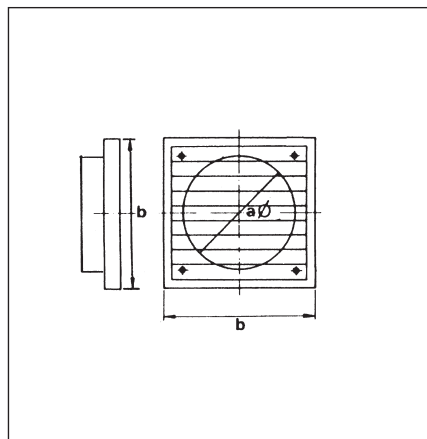
- pro průchod zdi
- A je délka nastavitelná 200–400 mm
- vyrobeno z plastu, barva bílá
- pro přívod vzduchu s ventilem FRESH 100 Thermo



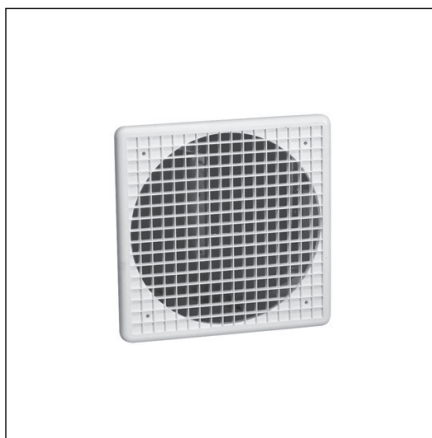
LG – plastová větrací mřížka

- LG ED a LG BR nemají okapničku a sítku

Typ	a	b	popis
LG 100	100	155	bílá mřížka
LG 125	125	155	bílá mřížka
LG 100 ED	100	140	bílá mřížka
LG 100 BR	100	140	hnědá mřížka
LG 125 ED	125	160	bílá mřížka
LG 125 BR	125	160	hnědá mřížka
LG 150 ED	150	180	bílá mřížka
LG 150 BR	150	180	hnědá mřížka



7¹



WG – plastová větrací mřížka

- bez okapničky a sítky proti hmyzu
- vyrobeno z plastu, barva bílá
- upevňovací šrouby a krytky v příbalu
- vhodné pro ventilátory EDAV, TREB, EB KIT
- teplotní rozsah -30 až +70 °C

WG	a	b	c	d	e
200	200	244	200	10	4
250	250	294	218	13	4
300	300	347	271	13	4
350	350	396	321	13	4
400	400	459	380	13	4

