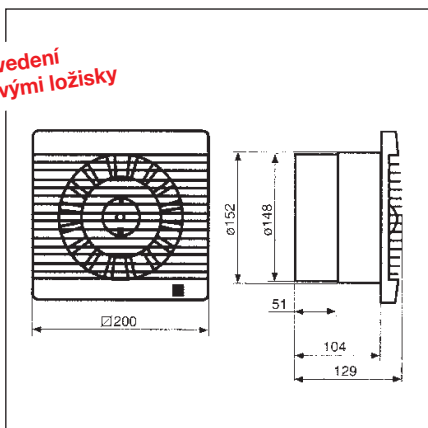




provedení
s kuličkovými ložisky



Skříň

je z nárazuvzdorného plastu, barva je bílá. Skříň je určena k montáži na stěnu. Ventilátory mohou obsahovat zpětnou klapku, jejíž řešení je patentováno.

Oběžné kolo

je axiální, vyrobené z nárazuvzdorného plastu.

Motor

je asynchronní s kotvou nakrátko a stíněným pólem. Motor je vybaven ochranou proti přehřátí. Maximální provozní teplota okolí je 40°C. Motor má kuličková ložiska s tukovou náplní na dobu životnosti. Krytí IP 44.

Svorkovnice

je přístupná po sejmutí čelní mřížky ventilátoru. Připojení je kabelem pod omítkou.

Regulace otáček

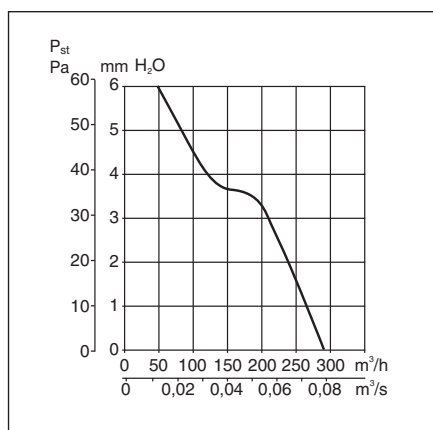
se provádí regulátory změnou napětí.

Hluk

emitovaný ventilátorem je měřen ve vzdálenosti 1,5 m v ose ventilátoru na straně sání.

Montáž

Horizontálně i vertikálně bez omezení. Upevnění čtyřmi šrouby pod mřížkou ventilátoru. Šrouby a hmoždinky jsou v balení.

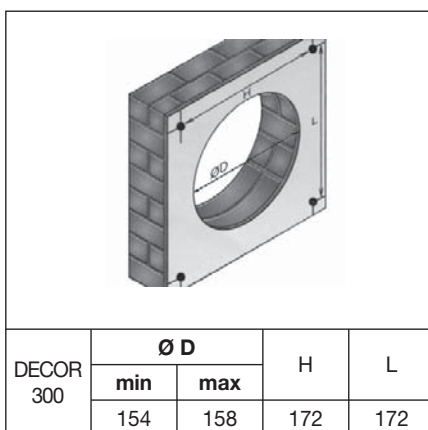


Varianty

- Decor 300 SZ – provedení s kuličkovými ložisky a kontrolkou provozu
- Decor 300 CZ – provedení se zpětnou klapkou, kuličkovými ložisky a kontrolkou provozu
- Decor 300 RZ – nastavitelný doběh 1–30 min., s kuličkovými ložisky a kontrolkou provozu
- Decor 300 CRZ – nastavitelný doběh 1–30 min., se zpětnou klapkou, kul. ložisky a kontrolkou provozu
- Decor 300 HZ – s hygrostatem, nastavitelným doběhem 2–20 min., kul. ložisky a kontrolkou provozu
- Decor 300 CHZ – s hygrostatem, nastavitelným doběhem 2–20 min, se zpětnou klapkou, kul. ložisky a kontrolkou provozu

Príslušenství VZT

- LG 150 – plastová mřížka (kap. 7.1)
- PER 160 (VKK 150) – plastová samostatná žaluziová klapka (kap. 7.1)
- IT 150 – univerz. talířové ventily (kap. 7.1)
- PT – dveřní mřížka přívodní (kap. 7.1)
- Aluflex, Sonoflex, Termoflex, Greylflex, Semiflex – flexohadice (kap. 7.3)
- Tvarovky – stříška, odbočka, oblouk (kap. 7.3)
- RKK 150 – zpětné klapky (kap. 7.1)
- Stahovací spony na hadice (kap. 7.3)



**PROVEDENÍ
pro náročné interiéry
s velmi plochou
mřížkou.**

Príslušenství EL

- REB 1 – regulátory otáček (kap. 8.1)
- DT, ZN – doběhové spínače (kap. 8.2)
- SQA – senzor kvality vzduchu (kap. 8.2)
- HYG 2 – prostorový hygromet (kap. 8.2)
- RTR 6721 – prostorový termostat (kap. 8.2)

Pokyny

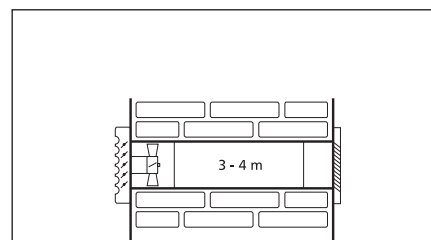
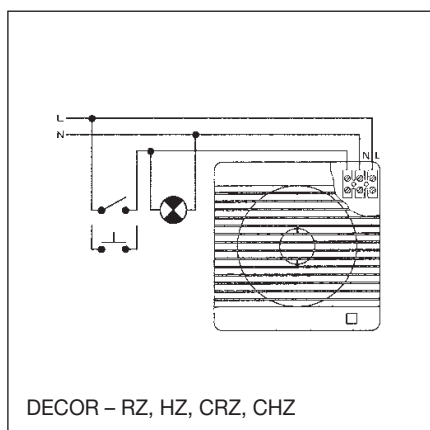
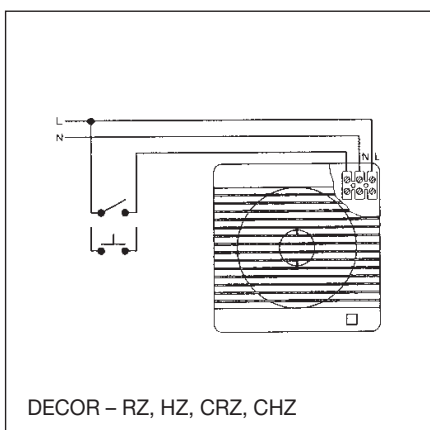
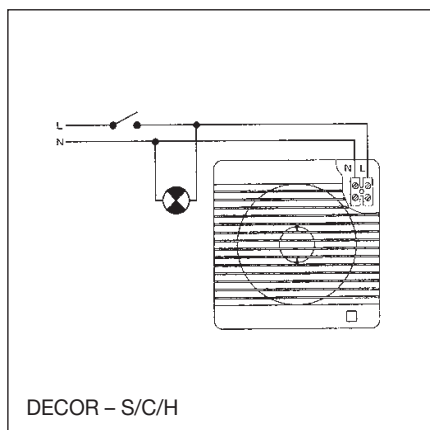
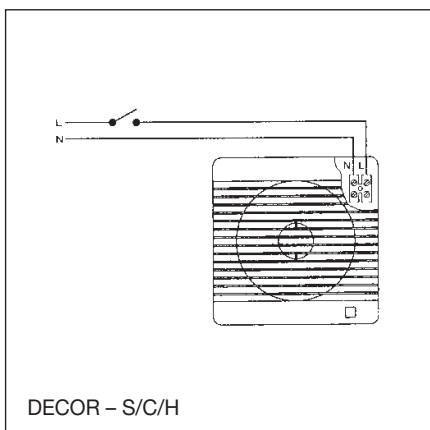
Ventilátory jsou vhodné pro krátké vzduchovody s velmi nízkou tlakovou ztrátou nebo k odvětrání přímo přes stěnu. Variantu R je možné spouštět tlačítkem.



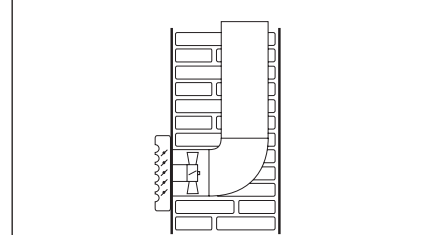
Typ	otáčky [min ⁻¹]	průtok (0Pa) [m³/h]	výkon [W]	napětí [V]	max. teplota [°C]	potrubí Ø [mm]	akust. tlak [dB(A)]	hmotnost [kg]	regulátor	doběhový spínač
DECOR 300	2200	280	35	230	40	150*	47	1,44	REB 1	ZN 708, DT 3, DT 4

* odskočené hrdlo 148/152 mm

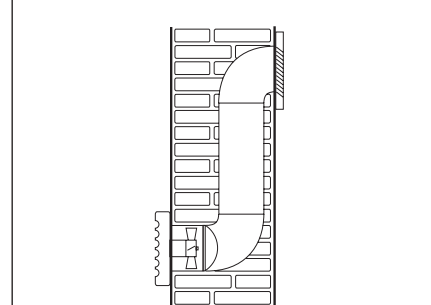
Elektrické zapojení



standardní vhodné řešení s modelem DECOR s vnější mřížkou a nejnižší tlakovou ztrátou



standardní vhodné řešení s modelem DECOR s vnější mřížkou, krátkým potrubím a přijatelnou tlakovou ztrátou



řešení se zpětnou klapkou s nízkou tlakovou ztrátou, krátké potrubí a dvě tvarovky

Montáž

