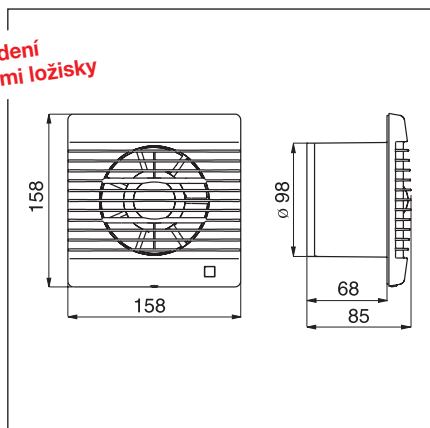




provedení  
s kuličkovými ložisky



### Skříň

je z nárazuvzdorného plastu, barva je bílá. Skříň je určena k montáži na stěnu. Ventilátory obsahují zpětnou klapku, jejíž řešení je patentováno.

### Oběžné kolo

je axiální, vyrobené z nárazuvzdorného plastu.

### Motor

je asynchronní s kotvou nakrátko a stíněným pólem. Motor je vybaven ochranou proti přetížení. Maximální provozní teplota okolí je 40°C. Motor má kuličková ložiska s tukovou náplní na dobu životnosti. Krytí IP 44 (typ 12 V je IP 57).

### Svorkovnice

je přístupná po sejmutí čelní mřížky ventilátoru. Připojení je kabelem pod omítkou.

### Regulace otáček

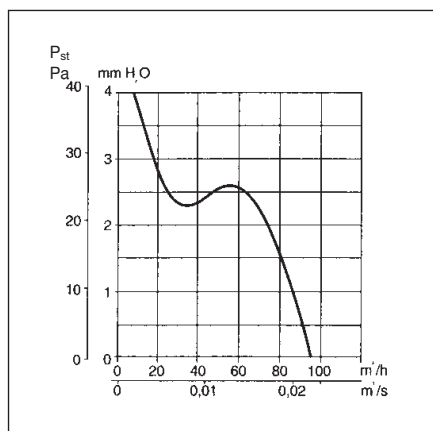
se provádí změnou napětí spec. regulátory.

### Hluk

emitovaný ventilátorem je měřen ve vzdálenosti 1,5 m v ose ventilátoru na straně sání.

### Montáž

bez omezení horizontálně i vertikálně. Upevnění čtyřmi šrouby pod mřížkou ventilátoru. Šrouby a hmoždinky jsou v příslušenství.

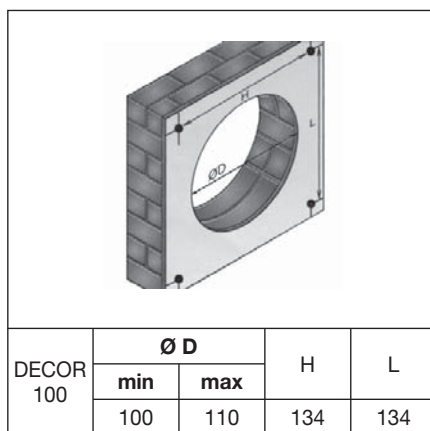


### Varianty

- typy označené Z mají kuličková ložiska
- Decor 100 CZ – provedení se zpětnou klapkou, kuličkovými ložisky a kontrolkou provozu
  - Decor 100 CRZ – nastavitelný doběh 1–30 min., se zpětnou klapkou, kul. ložisky a kontrolkou provozu
  - Decor 100 CHZ – s hygrostatem, nastavitelný doběh 2–20 min., se zpětnou klapkou, kul. ložisky a kontrolkou provozu
  - Decor 100 CDZ – s infračidlem, nastavitelný doběh 2–20 min., se zpětnou klapkou, kul. ložisky a kontrolkou provozu
  - Decor 100 CZ 12V – provedení se zpětnou klapkou, kuličkovými ložisky, bezpečné provedení IP 57

### Příslušenství VZT

- LG 100 – plastová mřížka (kap. 7.1)
- PER 100 – plastová samotížná žaluziová klapka (kap. 7.1)
- WHG 100 – teleskopický nástavec s venkovní mřížkou (kap. 7.1)
- PT – dveřní mřížka přívodní (kap. 7.1)
- Aluflex, Sonoflex, Termoflex, Greyflex, Semiflex 100 – flexohadice (kap. 7.3)
- RKK 100 – zpětné klapky do potrubí (kap. 7.1)
- Stahovací spony na hadice (kap. 7.3)



**PROVEDENÍ  
pro náročné interiéry  
s velmi plochou  
mřížkou.**

### Příslušenství EL

- DT, ZN – doběhové spínače (kap. 8.2)
- SQA – senzor kvality vzduchu (kap. 8.2)
- HYG 2 – prostorový hygrostat (kap. 8.2)
- RTR 6721 – prostor. termostat (kap. 8.2)
- CT 12/14 – trafo 230/12V (kap. 8.2)
- CT 12/14 R – trafo 230/12V s doběhem 1 až 30 min. (kap. 8.2)

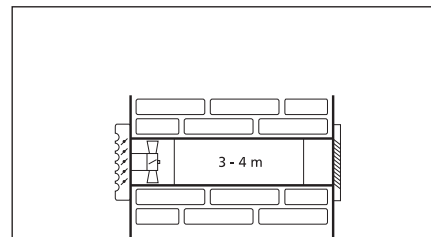
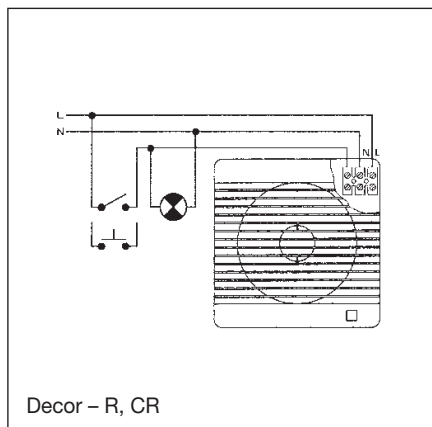
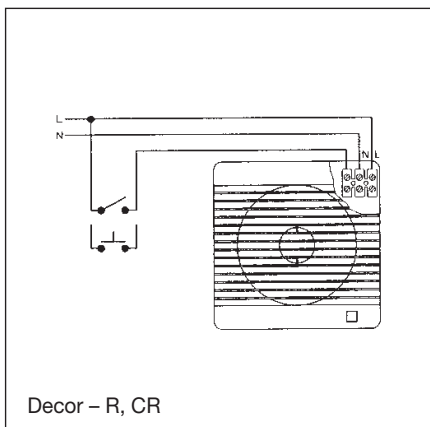
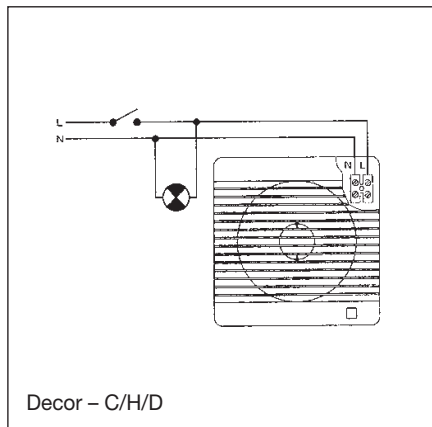
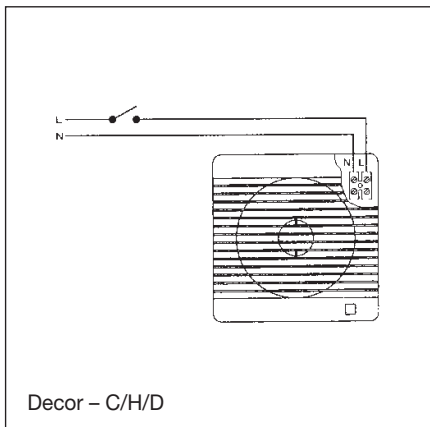
### Pokyny

Ventilátory jsou vhodné pro krátké vzduchovody s velmi nízkou tlakovou ztrátou nebo k odvětrání přímo přes stěnu. Variantu R je možné spouštět tlačítkem.

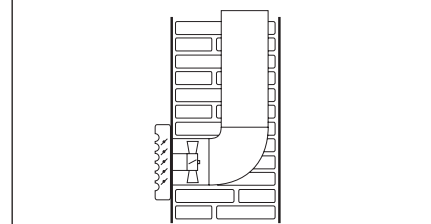


Typ	otáčky [min <sup>-1</sup> ]	průtok (0Pa) [m <sup>3</sup> /h]	výkon [W]	napětí [V]	max. teplota [°C]	potrubí Ø[mm]	akust. tlak [dB(A)]	hmotnost [kg]	regulátor	doběhový spínač
DECOR 100	2500	95	13	230	40	100	40	0,44	na dotaz	ZN 708, DT 3, DT 4
DECOR 100/12V	2500	95	13	12	40	100	40	0,44	–	CT 12/14 R

## Elektrické zapojení

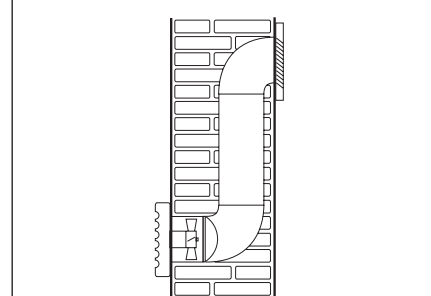
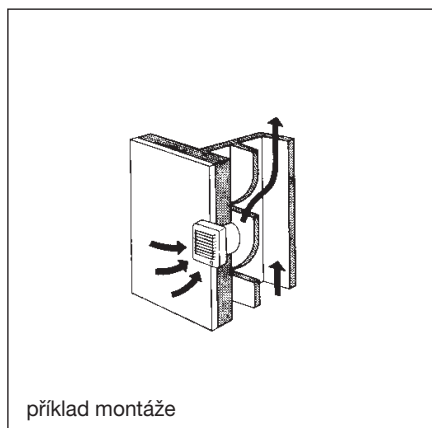
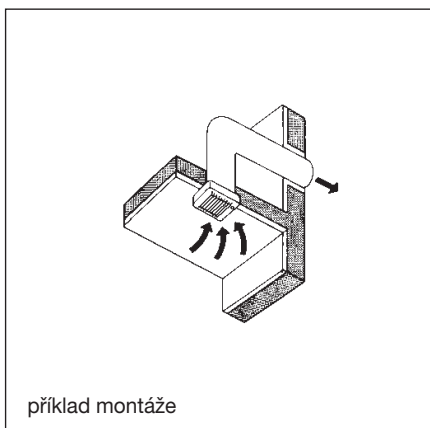


standardní vhodné řešení s modelem DECOR s vnější mřížkou a nejnižší tlakovou ztrátou



standardní vhodné řešení s modelem DECOR s vnější mřížkou, krátkým potrubím a přijatelnou tlakovou ztrátou

## Montáž



řešení se zpětnou klapkou s nízkou tlakovou ztrátou, krátké potrubí a dvě tvarovky

