

### MSK, MSKM – Škrťící klapka

s kovovým ručním ovládáním nebo s přípravou na servopohon Belimo

Objednávání  
 $d_1 = 160 \text{ mm}$   
 „Klapka škrťící MSK 160“

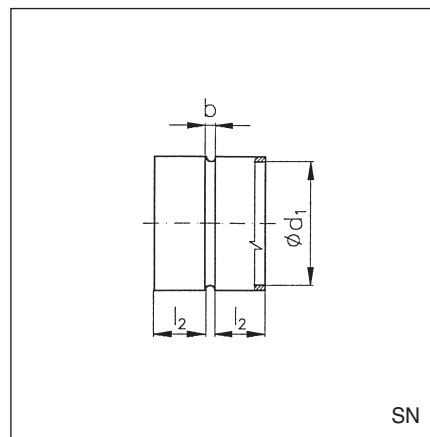
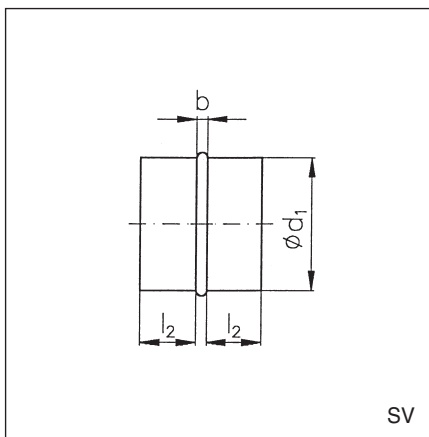
Nad  $\varnothing 500$  lze zhotovit pouze po předchozí konzultaci s výrobcem. Uvedené hmotnosti jsou pouze orientační.

Celý sortiment klapek viz kap. 7.1

$d_1$ (mm)	80	90	100	125	140	150	160	180	200	225	250
$l_1$ (mm)	120	120	120	120	120	120	170	170	170	130	130
$l_2$ (mm)	40	40	40	40	40	40	40	40	40	60	60

$d_1$ (mm)	280	315	355	400	450	500	560	630	710	800
$l_1$ (mm)	230	230	190	440	440	440	440	400	600	600
$l_2$ (mm)	60	60	80	80	80	80	80	100	100	100

Nad  $\varnothing 355$  lze zhotovit pouze po předchozí konzultaci s výrobcem.



### SV – vnitřní spojka SN – vnější spojka

ke spojování spiro potrubí, tvarovek a ohebných hadic

Objednávání  
 $d_1 = 160 \text{ mm}$   
 „Spojka vnitřní SV 160“  
 „Spojka vnější SN 160“

Nad  $\varnothing 500$  lze zhotovit pouze po předchozí konzultaci s výrobcem. Uvedené hmotnosti jsou pouze orientační.

$d_1$ (mm)	80	100	112	125	140	160	180	200	225	250	280	315	355	400	450	500	560	630	710	800
b (mm)	15	15	15	15	15	15	15	15	15	15	15	15	15	20	20	20	20	20	25	25
$l_2$ (mm)	40	40	40	40	40	40	40	40	40	60	60	60	80	80	80	80	80	100	100	100
m (kg)	0,1	0,2	0,2	0,2	0,2	0,3	0,3	0,3	0,4	0,6	0,7	0,9	1,0	1,5	1,7	1,8	2,1	2,7	3,8	4,3