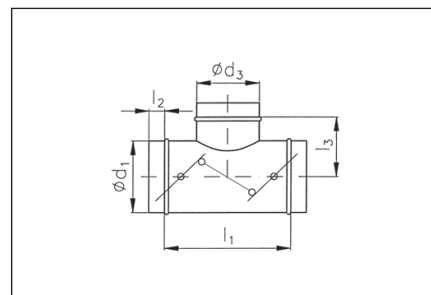


MSKM MIX – směšovací klapka

- provedení do kruhového potrubí
- klapka je vhodná jako směšovací na přívod malých přívodních jednotek nebo rekuperačních jednotek
- klapka je zásadně používána se servopohonem
- široký sortiment servopohonů Belimo viz ceník Elektrodesign



Ø d ₁ (mm)	125	160	200	250	315	355	400	450	500
Ø d ₃ (mm)	125	160	200	250	315	355	400	450	500
l ₁ (mm)	350	400	450	550	660	750	1000	1100	1170

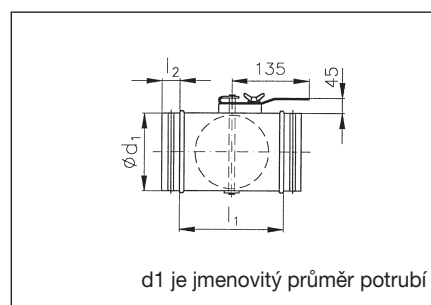


MSK – škrticí klapka ruční

MSKM – škrticí klapka na servo

MSKG – klapka s těsněním

- provedení do kruhového potrubí
- provedení G dodáváno s gumovým těsněním
- páku klapky je možno aretovat stavěcím šroubem v libovolné poloze
- regulace 0–100 % při úhlu otočení 0–90°
- široký sortiment servopohonů Belimo viz ceník Elektrodesign
- od velikosti 560 včetně, pouze s přírubami



d₁ je jmenovitý průměr potrubí

Ø d ₁ (mm)	80	90	100	125	140	150	160	180	200
l ₁ (mm)	125	125	125	125	125	125	170	170	170
l ₂ (mm)	40	40	40	40	40	40	40	40	40

Ø d ₁ (mm)	225	250	280	315	355	400	450	500	560	630
l ₁ (mm)	230	230	230	230	340	340	340	340	440	400
l ₂ (mm)	60	60	60	60	80	80	80	80	80	100



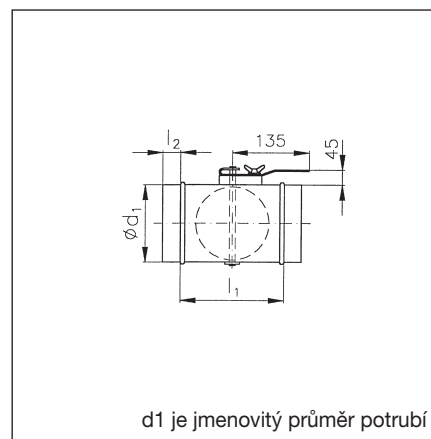
MSKT se sejmoutou pákou připravená pro montáž servopohonu

MSKGT se sejmoutou pákou připravená pro montáž servopohonu

MSKT – škrticí klapka těsná univerzální

MSKGT – těsná s jednobřítým těsněním

- provedení do kruhového potrubí
- list klapky je po obvodu těsněn, klapka se hodí jako součást protimrazové ochrany
- po sejmutí páky je možno osadit servopohon
- provedení G dodáváno s gumovým těsněním
- páku klapky je možno aretovat stavěcím šroubem v libovolné poloze
- regulace 0–100 % při úhlu otočení 0–90°
- široký sortiment servopohonů Belimo viz ceník Elektrodesign
- od velikosti 560 včetně, pouze s přírubami



d₁ je jmenovitý průměr potrubí

Ø d ₁ (mm)	80	90	100	125	140	150	160	180	200	225
l ₁ (mm)	120	120	120	120	120	120	170	170	170	130
l ₂ (mm)	40	40	40	40	40	40	40	40	40	60

Ø d ₁ (mm)	250	280	315	355	400	450	500	560	630
l ₁ (mm)	130	230	230	190	440	440	440	440	400
l ₂ (mm)	60	60	60	80	80	80	80	80	100