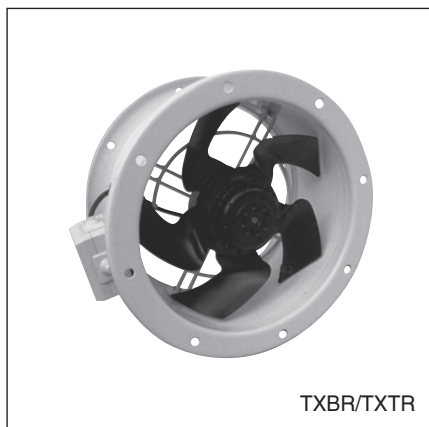


15



Typový klíč pro objednávání

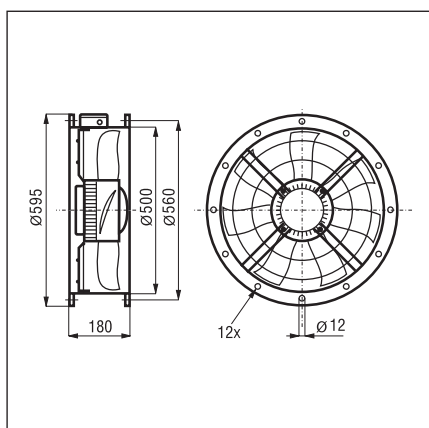
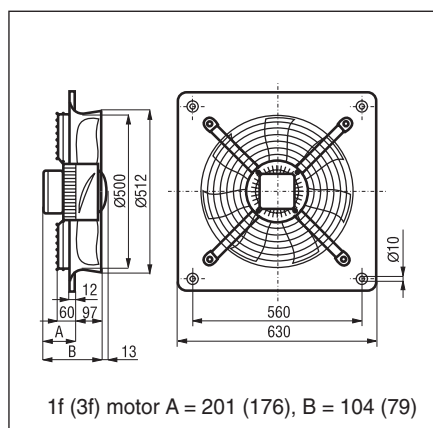
H	X	B	R	/	4	-	3	5	5
1	2				3			4	

1 – provedení:
H = nástěnný
T = potrubní

2 – motor:
B = 1f 230 V
T = 3f 400 V

3 – počet pólů motoru

4 – průměr oběžného kola



Skříň
je z ocelového galvanizovaného plechu, opatřeného černým (variantně šedým) epoxidovým lakem, montážní konzole a šrouby jsou galvanicky pokoveny.

Oběžné kolo
je z ocelového plechu do Ø 355, vyšší průměry mají lopatky z Al slitiny, tvar „SICKLE“ je speciálně optimalizovaný z hlediska maximálního průtoku a tlaku při minimální hlučnosti. Oběžné kolo je nalisované přímo na motoru.

Motor
je asynchronní s kotvou nakrátko, vnějším rotorem a rozběhovým kondenzátorem. Izolace třídy F, krytí IP 54. Kuličková ložiska s tukovou náplní na dobu životnosti. Motor je dynamicky vyvážen dle ISO 1940.

Regulace otáček
je možná pouze u typů, u kterých je v tabulce parametrů uveden regulátor.

Směr otáčení
není možno měnit. U nástěnného provedení je standardně průtok vzdušiny od motoru k oběžnému kolu, u potrubního opačně. Za příplatek lze objednat ventilátor s opačným průtokem.

Svorkovnice
je standardně z černého plastu. U jednofázového provedení obsahuje také rozběhový kondenzátor. Svorkovnice je umístěna na motoru (nástěnné provedení) nebo na skříni (potrubní provedení).

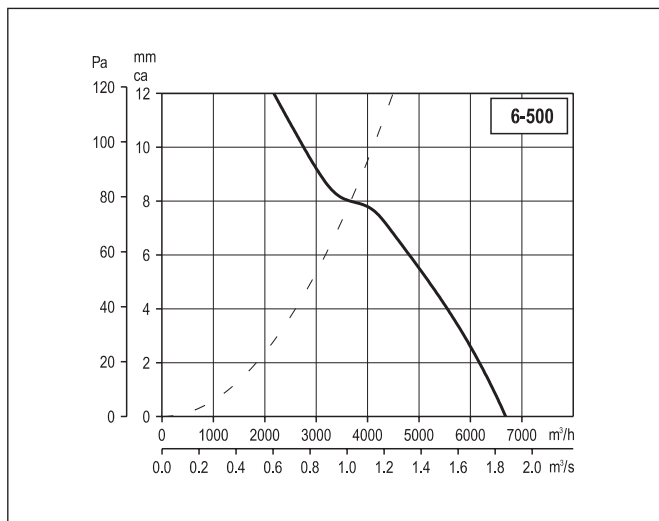
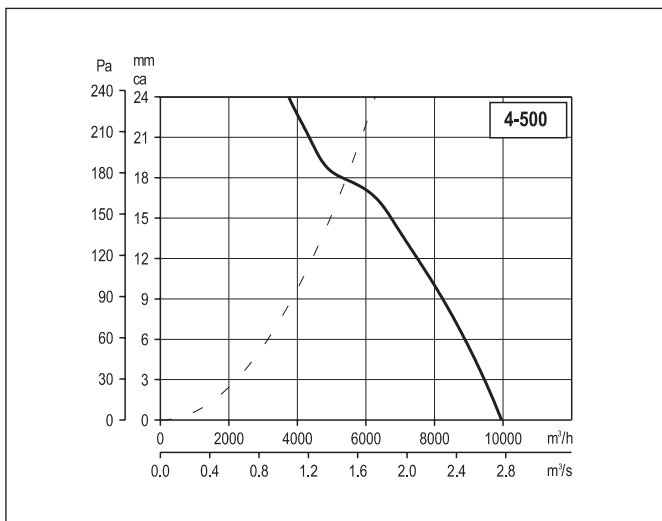
Montáž
je možná v každé poloze osy motoru. V případě horizontální montáže je nutno v rotoru otevřít otvory pro odtok kondenzátu. Skříň nesmí přenášet mechanické namáhání z potrubních rozvodů. Je nutné použít pružné připojení k potrubí.

Hluk
emitovaný ventilátorem je uveden v tabulkách, měření je prováděno ve vzdálenosti rovné trojnásobku průměru oběžného kola (minimálně však 1,5 m), na straně sání.

- Příslušenství VZT**
- ACOP – pružná spojka (kap. 7.1)
 - BRIDA – volná příruba (kap. 7.1)
 - PIE – montážní konzole (kap. 7.1)
 - DEF-T – ochranná mřížka (kap. 7.1)
 - TVS – prodlužovací díl (kap. 7.1)
 - TAD – sací dýza (kap. 7.1)
 - TSK, TSKM – zpětná klapka (kap. 7.1)
 - PER, TRK – samotížná žaluziová klapka (kap. 7.1)
 - PMR, PAR – žaluziová klapka ručně nebo el. ovládaná (kap. 7.1)
 - TWG, PRG – protidešťová žaluzie (kap. 7.1)
 - TAA, TAAC – tlumič hluku do potrubí (kap. 7.1)

- Příslušenství EL**
typ regulátoru otáček pro jednotlivé ventilátory je uveden v tabulce
- REB, REV, RDV – regulátor otáček (kap. 8.1)
 - VFKB – frekvenční měnič (kap. 8.1)
 - X200 – frekvenční měnič (kap. 8.1)
 - SD 2 – přepínač otáček (kap. 8.1)
 - PM 55/3,6 – revizní vypínač (kap. 8.1)

Typ na stěnu	Typ do potrubí	otáčky [min ⁻¹]	průtok (0 Pa) [m ³ /h]	výkon [W]	napětí [V]	proud [A]	max. tepl. [°C]	akust. tlak [dB(A)]	hmotnost [kg]	schema	regulátor
HXBR/4-500	TXBR/4-500	1350	9957	995	230	4,10	70	69	16 16	A133	REB 5 REV 5
HXBR/6-500		840	6638	310	230	1,30	70	60	16 16	A133	REB 2,5 REV 1,5
HXTR/4-500	TXTR/4-500	1370	9957	970	400	1,90	70	69	16 16	A103	SD 2 RDV 2,5
HXTR/6-500	TXTR/6-500	900	6638	270	400	0,62	70	60	16 16	A103	SD 2 RDV 1,2



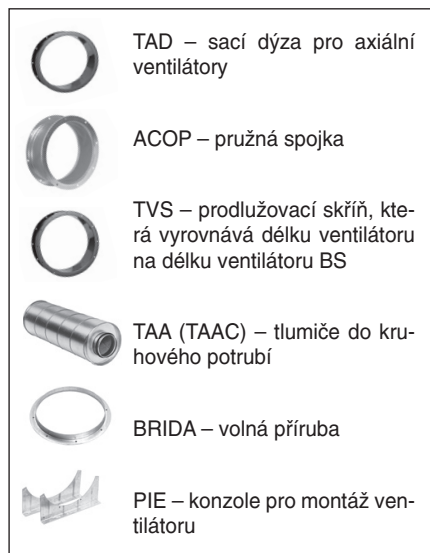
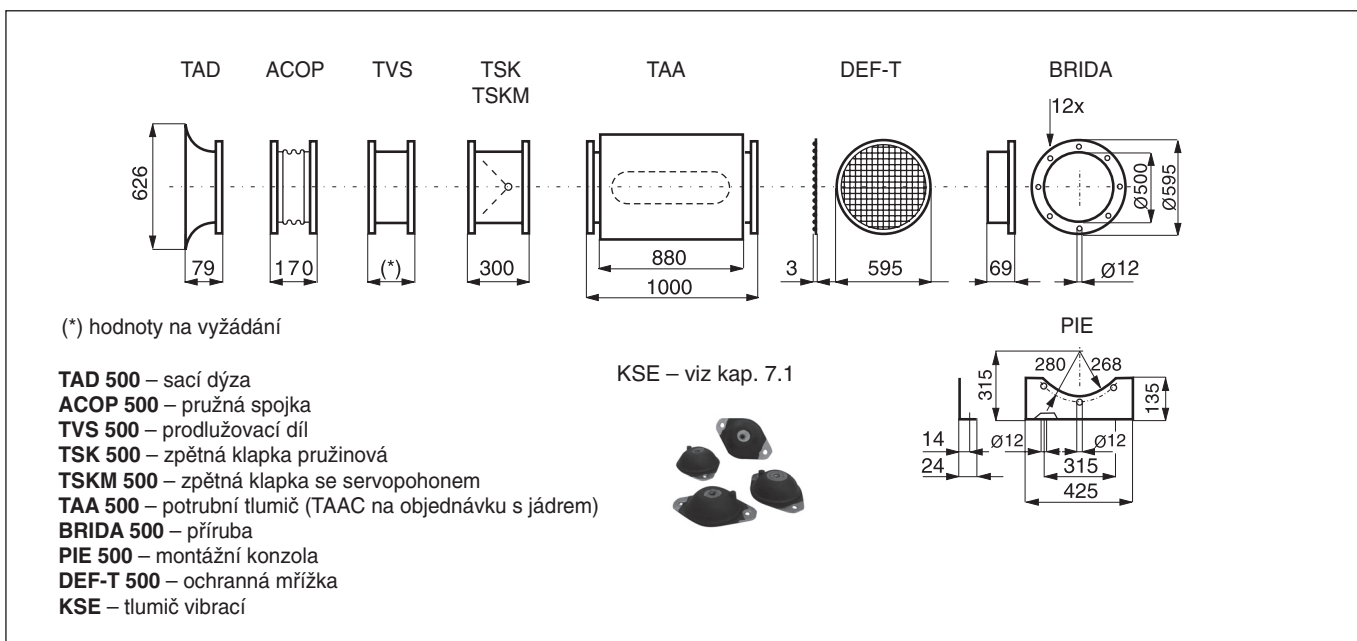
15

Hodnoty akustického výkonu LwA v oktavových pásmech

Hz	63	125	250	500	1000	2000	4000	8000
dB(A)	42	64	71	76	81	76	70	60

Hodnoty akustického výkonu LwA v oktavových pásmech

Hz	63	125	250	500	1000	2000	4000	8000
dB(A)	33	55	61	66	72	67	60	50



POPIS

HXM – jsou axiální ventilátory, použitelné k montáži na stěnu. Jsou vhodné pro nenáročné aplikace v průmyslu a zemědělství. Jsou určeny k dopravě vzduchu bez mechanických částic, které by mohly způsobit abrazi nebo nevyváženost oběžného kola. Ventilátory nesmí být vystaveny přímému působení vlivu počasí. Ventilátory je možno instalovat s osou motoru vodorovně. Ventilátory lze regulovat transformátorovými a elektronickými regulátory otáček (fázově řízené regulátory otáček mohou způsobovat parazitní hluk ventilátoru). Ventilátory je třeba skladovat v krytém a suchém skladu. Ventilátory jsou vyráběny za nejpřísnější výrobní kontroly v systému ISO 9001.

EDAV, HXR/TXR – jsou axiální ventilátory, podle typu použitelné k montáži na stěnu nebo do kruhového potrubí. Jsou vhodné pro větší průtoky a malé tlakové ztráty vzduchodů. Jsou určeny k dopravě vzduchu bez mechanických částic, které by mohly způsobit abrazi nebo nevyváženost oběžného kola. Ventilátory nesmí být vystaveny přímému působení vlivu počasí. Ventilátory je možno instalovat ve vodorovné i svislé poloze. Ventilátory lze regulovat transformátorovými a elektronickými regulátory otáček (fázově řízené regulátory otáček mohou způsobovat parazitní hluk ventilátoru). Pro ventilátory s pevným úhlem natočení lopatek platí, že tento výrobcem nastavený úhel nemůže být měněn. Ventilátory je třeba skladovat v krytém a suchém skladu. Ventilátory jsou vyráběny za nejpřísnější výrobní kontroly v systému ISO 9001.

TRANSPORT

Ventilátor musí být skladován a dopravován v přepravním obalu tak, jak je na něm šipkou směřující vzhůru naznačeno. Doporučujeme ventilátor dopravit až na místo montáže v přepravním kartonu a tím zabránit možnému poškození.

ELEKTRICKÁ INSTALACE A BEZPEČNOST

Po vyjmutí přístroje z přepravního kartonu je nutno přezkoušet neporušenost a funkčnost ventilátoru. Je třeba zkontrolovat, zda se oběžné kolo ventilátoru lehce otáčí a typ uvedený na štítku ventilátoru souhlasí s objednaným typem.

Obecně je nutno dbát ustanovení ČSN 12 2002 a ostatních souvisejících předpisů. Pokud je ventilátor instalován tak, že by mohlo dojít ke kontaktu osoby nebo předmětu s oběžným kolem, je třeba instalovat ochrannou mřížku.

Při jakékoli revizní či servisní činnosti je nutno ventilátor odpojit od elektrické sítě.

Připojení a uzemnění elektrického zařízení musí vyhovovat zejména ČSN 33 2190, 33 2000-5-51, 33 2000-5-54. Práce smí provádět pouze pracovník s odbornou kvalifikací dle ČSN 34 3205 a vyhlášky č. 50-51/1979 Sb. HXM – mají motory ventilátorů s krytím IP 40. Třída izolace je B. Pracovní teplota okolí od -20 do +40°C. Motory je možno provozovat s jedním směrem otáčení. Motory jsou asynchronní se závitem nakrátko nebo s pomocnou fází.

EDAV, HXR/TXR – motory ventilátorů mají krytí IP 54 (EDAV IP 44). Třída izolace je F (EDAV třídy B). Pracovní teplota okolí od -40 do +70°C (EDAV -40 do +40°C/60°C). Motory je možno provozovat s jedním směrem otáčení. Třífázové motory označené výrobcem 400V a umožňující

regulaci otáček přepnutím vinutí do hvězdy nebo do trojúhelníku lze přepínat pomocí SD 2. Alternativně dodávané motory 230/400V lze provozovat jen v zapojení do hvězdy.

Všechny motory ventilátorů jsou výhradně určeny pro trvalý provoz S1.

MONTÁŽ

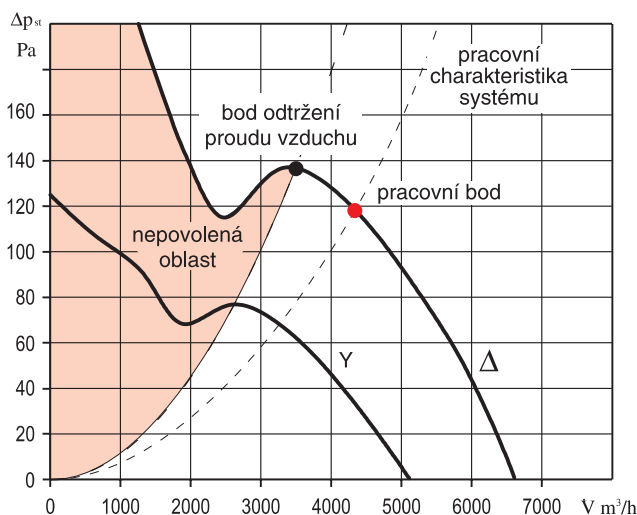
Po namontování a spuštění ventilátoru je třeba zkontrolovat správný směr otáček oběžného kola a zároveň je nutno změřit proud, který nesmí překročit jmenovitý proud ventilátoru. Pokud jsou hodnoty proudu vyšší, je motor přetížen a je třeba hledat závadu. Ventilátory jsou vybaveny tepelnou ochranou vinutí motoru, která je vyvedena na samostatné svorky ve svorkovnici (s výjimkou ventilátorů HXM, EDAV a HXBR, TXBR do velikosti 400, kde je zapojena přímo do série s vinutím), což prakticky omezuje možnost poškození ventilátorů při přetížení. Při přetížení motoru tepelná pojistka rozepne ovládací obvod stykače (nebo přívod napětí) a odpojí motor ventilátoru. Po vychlazení motoru pojistka opět sepne. Pokud dochází k působení tepelné ochrany motoru, signalizuje to většinou abnormální pracovní režim. V takovém případě je nutno provést kontrolu vzduchovodu na přítomnost cizích těles, případně zanesení nečistotami, které způsobují tření oběžného kola o skříň ventilátoru, dále kontrolu elektrických parametrů motoru a elektroinstalace. Pokud jsou ventilátory provozovány bez této ochrany, zaniká nárok na reklamaci poškozeného motoru. Skříň potrubního provedení nesmí přenášet mechanické namáhání z potrubních rozvodů. Je nutné použít pružné připojení k potrubí.

ZÁRUKA

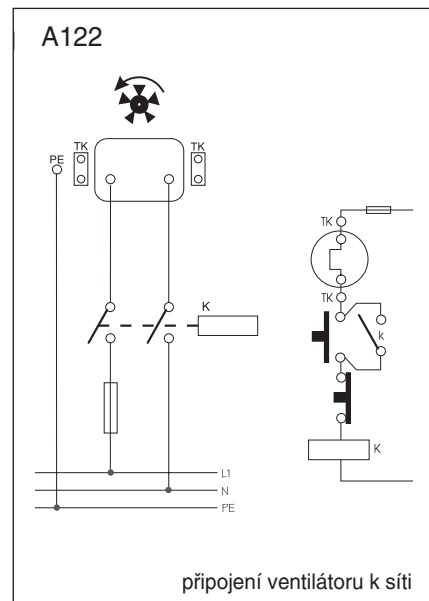
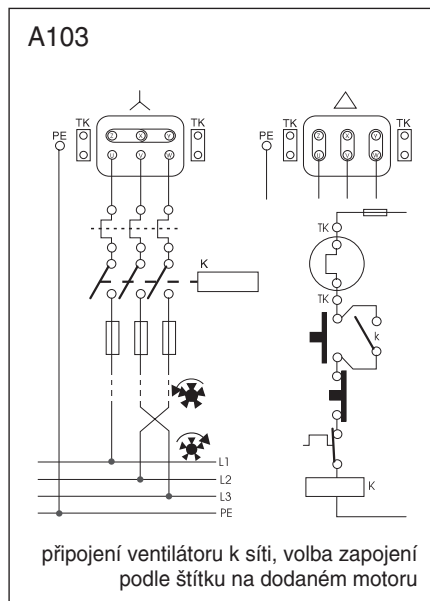
Nezaručujeme vhodnost použití ventilátorů pro zvláštní účely, určení vhodnosti je plně v kompetenci zákazníka a projektanta. Zákonná záruka platí pouze v případě dodržení všech pokynů pro montáž a údržbu, včetně provedení ochrany motoru.

VÝKONOVÉ CHARAKTERISTIKY

Hodnota tlaku v Pa je hodnota statického tlaku, hodnoty tlaku a průtoku jsou udávány pro suchý vzduch 20°C a tlak vzduchu 760 mm Hg. Charakteristiky jsou měřeny podle standardů UNE 100-212-89, BS 848 part I., AMCA 210-85 a ASHRAE 51-1985.



Upozornění: pracovní bod u všech typů axiálních ventilátorů je nutno vždy zvolit tak, aby byl s dostatečnou rezervou vzdálen od nepovolené oblasti. Minimální doporučená rezerva tlaku je 15% z hodnoty P_{st} v pracovním bodě. Při provozování ventilátoru v nepovolené nestabilní oblasti je oběžné kolo periodicky namáháno parazitními momenty, což může vést k poruše ventilátoru. Z uvedeného důvodu doporučujeme soustavu navrhovat tak, aby ani v případě spouštění, vypínání, provozu nebo regulace nemohl ventilátor pracovat v nepovolené oblasti. Pokud soustava obsahuje elektricky ovládané klapky, je třeba, aby byly otevřeny před spuštěním ventilátoru, u ventilátorů větších výkonů (obvykle více jak 2 kW) doporučujeme konzultovat možnost rozběhu se sníženým záběrovým momentem (rozběh Y/D, softstartéry apod.).



15

