

Skříň

je z nárazuvzdorného plastu, barva je bílá. Ventilátor je vybaven zpětnou žaluziovou klapkou s elektrickým pohonem. Klapka se otevírá zároveň se zapnutím ventilátoru. Model je vybaven kontrolkami provozu.

Oběžné kolo

je axiální z kvalitního nárazuvzdorného plastu. Má aerodynamicky a výkonově optimalizované lopatky. Oběžné kolo je na hřídeli zajištěno centrálním šroubem proti sklouznutí.

Motor

je asynchronní s pomocnou fází v provedení s vnějším rotorem. Motor má kluzná ložiska s tukovou náplní na dobu životnosti. Krytí IP X4. Provedení s dvojitou izolací a tepelnou ochranou.

Směr průtoku

je od oběžného kola k statoru, průtok lze měnit u modelu HV 300 AE regulátorem REB 1R, u modelu A regulátorem CR 300, u modelu RC dálkovým bezdrátovým ovládním.

Svorkovnice

je přístupná po sejmutí čelní mřížky ventilátoru. Připojení je kabelem pod omítkou nebo po omítce. Svorkovnice obsahuje odlehčovací sponu proti vytržení kabelu.

Regulace otáček

Plynulá regulace otáček je možná u typu HV 300 AE pomocí REB 1R, ostatní typy jsou 2-otáčkové. K typu HV 300 A lze použít nástěnný ovladač CR 300. Model HV 300 RC se ovládá bezdrátovým ovladačem, který je součástí dodávky ventilátoru. Popis ovládní viz. Provozní režimy.

Hluk

V tabulce jsou uvedeny hodnoty akustického tlaku ve vzdálenosti 3 m v bodě B pro namontovaný ventilátor. V tabulce jsou uvedeny hodnoty korekcí pro získání akustického výkonu L_{WA} ve středních frekvencích oktávních pásem pro sání a výtlač.

Montáž

se provádí do okna s jednoduchým nebo dvojitým zasklením o síle 3 až 25 mm. Pomocí 3 svorníků lze ventilátor namontovat jako nástěnný ventilátor pro přívod nebo odvod vzduchu přes stěnu. Montáž je možná do stěn se silou 25 až 300 mm.

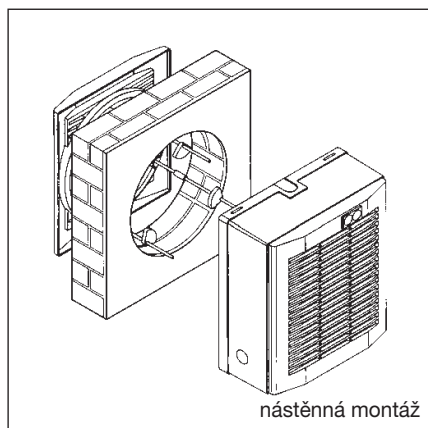
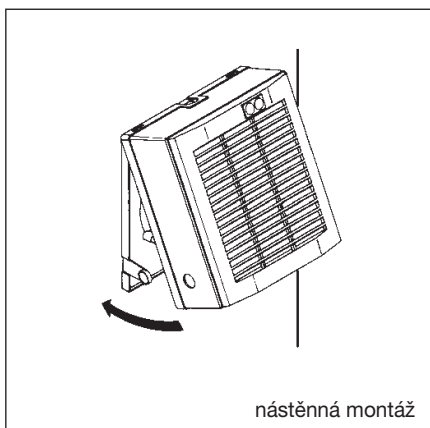
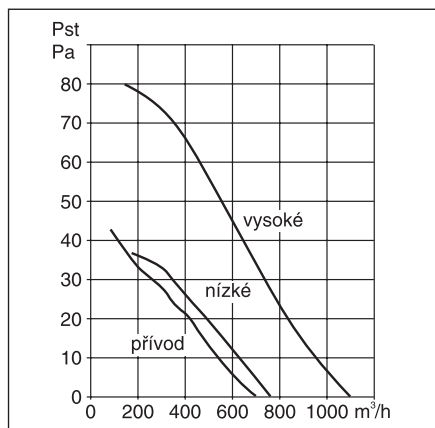
Příslušenství

(Bezdrátový ovladač modelu RC je součástí dodávky ventilátoru)

- REB 1R – ovladač pro model AE (kap. 8.1)
- CR 300 – ovladač pro model A (kap. 8.1)
- závitové tyče M4 pro montáž do silné stěny (25–300mm)

Pokyny

Ventilátory jsou vhodné pro krátké vzduchovody s velmi nízkou tlakovou ztrátou nebo k odvětrání přímo přes stěnu nebo okno. Ventilátory lze použít pro větrání v bytové výstavbě, společenských místnostech, kancelářích, obchodech.



| Typ | otáčky [min ⁻¹] | výkon [W] | proud [A] | napětí [V] | průtok (0 Pa) [m ³ /h] | | | akustický tlak ve 3m [dB(A)] | | hmotnost [kg] | propojovací kabel | regulátor |
|----------|-----------------------------|-----------|-----------|------------|-----------------------------------|-------------|--------|------------------------------|-------|---------------|-------------------|---------------|
| | | | | | vysoké | odvod nízké | přívod | vysoké | nízké | | | |
| HV 300AE | 1150 | 68 | 0,30 | 230 | 1100 | plynule | 700 | 46 | 38 | 5,1 | viz kap. 8.1 | REB 1R |
| HV 300A | 1150 | 68 | 0,30 | 230 | 1100 | 750 | 700 | 46 | 38 | 5,1 | viz kap. 8.1 | CR 300 |
| HV 300RC | 1150 | 68 | 0,30 | 230 | 1100 | 750 | 700 | 46 | 38 | 5,1 | viz kap. 8.1 | dálk. ovládní |

Provozní režimy ventilátorů HV



dálkový ovladač včetně držáku na stěnu provedení RC

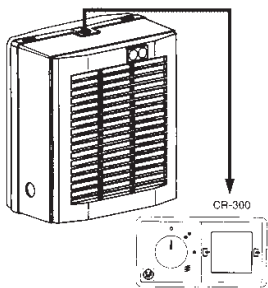
Ovládání modelu „RC“

- HV 300RC se ovládá bezdrátovým ovládačem, který je součástí dodávky ventilátoru.
- HV 300RC má 6 provozních režimů:
 1. vypnutý ventilátor s uzavřenou žaluzií (kontrolky nesvítlí)
 2. spuštěný ventilátor s otevřenou žaluzií v režimu odvodu z místnosti s vyššími otáčkami (oranžová kontrolka svítí)
 3. spuštěný ventilátor s otevřenou žaluzií v režimu odvodu z místnosti s nízkými otáčkami (svítí oranžová i zelená kontrolka)
 4. vypnutý ventilátor s otevřenou žaluzií (přirozené větrání – zelená kontrolka svítí)

5. ventilátor v režimu přívodu vzduchu do místnosti (reverzní režim) s vyššími otáčkami (oranžová kontrolka bliká)
6. ventilátor v režimu přívodu vzduchu do místnosti s nižšími otáčkami (oranžová kontrolka bliká, svítí zelená kontrolka)

Upozornění:

radiový ovladač může ovládat více ventilátorů, každý ovladač a ventilátor má 4místný kód (4 přepínače s polohou 0 nebo 1), výrobcem je nastaven na „0000“. Kód na ovladači musí být shodný s kódem ventilátoru. Modifikace kódu se u ovladače provádí malým šroubovákem po vyjmutí baterií. U ventilátoru jsou přepínače pod mřížkou vedle kontrolky zapnuto.



regulátory CR 300 (REB 1R) pro ventilátory HV ... A (AE)

Ovládání modelu „AE“

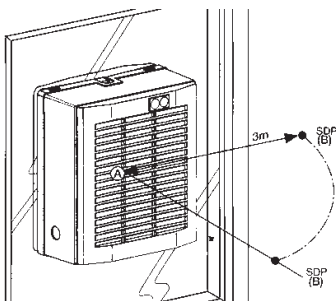
- HV 300AE se zapíná a vypíná regulátorem REB 1R, kde se kolébkovým přepínačem volí režim přívodu nebo odvodu vzduchu, nastavením otočného ovladače se regulují otáčky.
- HV 300AE má 3 provozní režimy:
 1. vypnutý ventilátor s uzavřenou žaluzií
 2. spuštěný ventilátor s otevřenou žaluzií v režimu odvodu vzduchu z místnosti s otáčkami podle nastavení regulátoru REB 1R
 3. ventilátor v režimu přívodu vzduchu do místnosti (reverzní režim) s otáčkami podle nastavení regulátoru REB 1R

Ovládání modelu „A“

- HV 300A se zapíná a vypíná ovladačem CR 300, kde se otočným a kolébkovým přepínačem volí jednotlivé režimy 1 až 5
- HV 300A má 5 provozních režimů:
 1. vypnutý ventilátor s uzavřenou žaluzií (kontrolky nesvítlí)
 2. spuštěný ventilátor s otevřenou žaluzií v režimu odvodu z místnosti s vyššími otáčkami (oranžová kontrolka svítí)
 3. spuštěný ventilátor s otevřenou žaluzií v režimu odvodu vzduchu z místnosti s nízkými otáčkami (svítí oranžová i zelená kontrolka)
 4. vypnutý ventilátor s otevřenou žaluzií (přirozené větrání – zelená kontrolka svítí)
 5. ventilátor v režimu přívodu vzduchu do místnosti (reverzní režim) s vyššími otáčkami (oranžová kontrolka bliká)

Schémat zapojení

jsou v kapitole 8.1 u jednotlivých regulátorů.

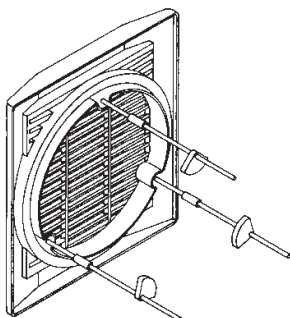


Hodnoty korekcí pro oktávová pásma

| Frekvence | Hz | 125 | 250 | 500 | 1000 | 2000 | 4000 | 8000 |
|-----------|----|------|-------|-----|-------|------|------|------|
| Sání | | +7 | +8,5 | +14 | +16,5 | +13 | +6 | -0,5 |
| Výtlač | | +5,5 | +11,5 | +17 | +19 | +15 | +6,5 | 0 |

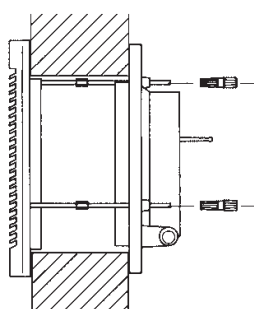
Přičtením jednotlivých korekcí k hodnotě akustického tlaku L_{pA} v hlavní tabulce technických parametrů na předchozí stránce se získají hodnoty akustických výkonů L_{WA} ve středech oktávových pásem (pro volné akustické pole, volné sání a výtlač ventilátoru).

Montáž venkovní mřížky na stěnu s použitím závitových tyčí M4.

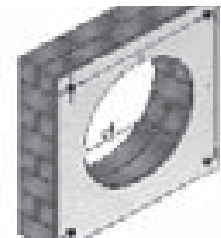


vnější mřížka

Pro modely HV 300 je upevnění ventilátoru na hmoždinky ve 4 otvorech.



montáž na stěnu s vnější mřížkou



| | Ø D | | H | L |
|--------|-----|-----|-------|-----|
| | min | max | | |
| HV 300 | 324 | 330 | 322,5 | 357 |