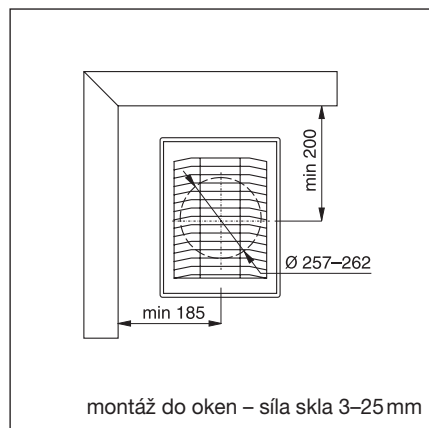
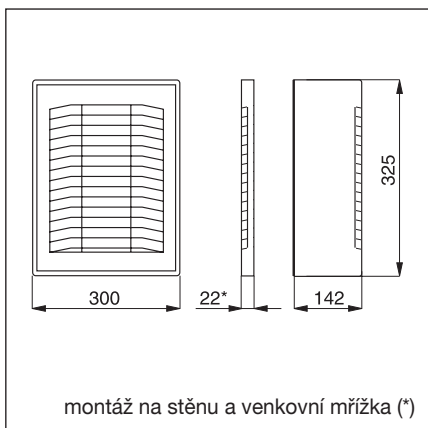


# Malé axiální ventilátory nástěnné a okenní HV 230 M, 230 AE, 230 A, 230 RC

11



## Skříň

je z nárazuvzdorného plastu, barva je bílá. Ventilátor je vybaven zpětnou žaluziovou klapkou, u typu M ovládanou ručně, u typu AE a A elektrickým pohonem zároveň při zapnutí ventilátoru. Model je vybaven kontrolkami provozu.

## Oběžné kolo

je axiální z kvalitního nárazuvzdorného plastu. Má aerodynamicky a výkonově optimalizované lopatky. Oběžné kolo je na hřídeli zajištěno centrálním šroubem proti sklouznutí.

## Motor

je asynchronní s pomocnou fází v provedení s vnějším rotorem. Motor má kuličková uzavřená ložiska s tukovou náplní na dobu životnosti. Krytí IP X4. Provedení s dvojitou izolací a tepelnou ochranou.

## Směr průtoku

je od oběžného kola k statoru, průtok lze měnit u modelu M šňůrkou tahového ovladače, u modelů AE a A regulátorem, u modelu RC dálkovým bezdrátovým ovládáním.

## Svorkovnice

je přístupná po sejmutí čelní mřížky ventilátoru. Připojení je kabelem pod omítkou nebo po omítce. Svorkovnice obsahuje odlehčovací sponu proti vytržení kabelu.

## Regulace otáček

Plynulá regulace otáček je možná u typu HV 230 AE pomocí REB 1R, ostatní typy jsou 2-otáčkové. Na HV 230 M se otáčky přepínají pomocí zabudovaného tahového ovladače. K typu HV 230 A lze použít nástěnný ovladač CR 300. Model HV 230 RC se ovládá bezdrátovým ovladačem, který je součástí dodávky ventilátoru. Popis ovládání viz. Provozní režimy.

## Hluk

V tabulce jsou uvedeny hodnoty akustického tlaku ve vzdálenosti 3 m v bodě B pro namontovaný ventilátor. V tabulce jsou uvedeny hodnoty korekce pro získání akustického výkonu  $L_{WA}$  ve středních frekvencích oktávových pásem pro sání a výtlač.

## Montáž

se provádí do okna s jednoduchým nebo dvojitým zasklením o síle 3 až 25 mm. Pomocí 3 svorníků lze ventilátor namontovat jako nástěnný ventilátor pro přívod nebo odvod vzduchu přes stěnu. Montáž je možná do stěn se silou 25 až 300 mm.

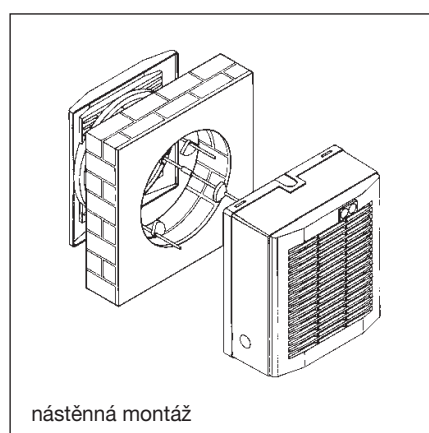
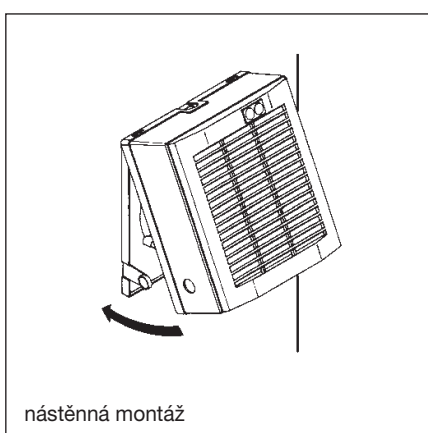
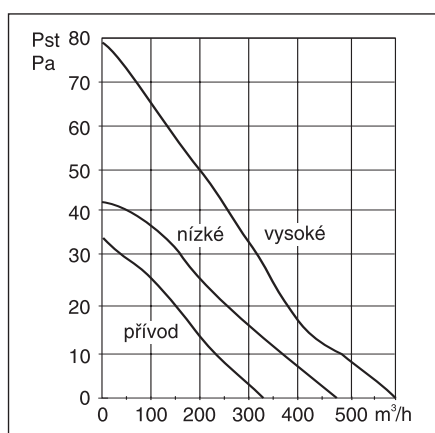
## Příslušenství

(Bezdrátový ovladač modelu RC a tahový ovladač modelu M je součástí dodávky ventilátoru)

- REB 1R – ovladač pro model AE (kap. 8.1)
- CR 300 – ovladač pro model A (kap. 8.1)
- závitové tyče M4 pro montáž do silné stěny (25–300mm)

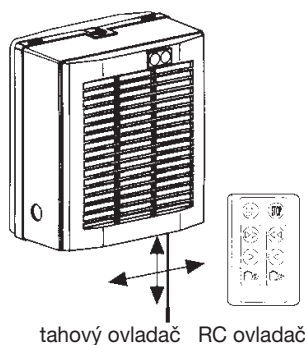
## Pokyny

Ventilátory jsou vhodné pro krátké vzduchovody s velmi nízkou tlakovou ztrátou nebo k odvětrání přímo přes stěnu nebo okno. Ventilátory lze použít pro větrání v bytové výstavbě, společenských místnostech, kancelářích, obchodech a restauracích.



Typ	otáčky [min <sup>-1</sup> ]	výkon [W]	proud [A]	napětí [V]	průtok (0 Pa) [m <sup>3</sup> /h]			akustický tlak		hmotnost [kg]	propojovací kabel	regulátor
					odvod vysoké	přívod nízké	akustický tlak ve 3m [dB(A)] vysoké	akustický tlak ve 3m [dB(A)] nízké				
HV 230M	1250	34	0,15	230	600	450	330	43	37	3,5	na dotaz	...
HV 230AE	1250	34	0,15	230	600	plynule	330	43	37	3,5	na dotaz	REB 1R
HV 230A	1250	34	0,15	230	600	450	330	43	37	3,5	na dotaz	CR 300
HV 230RC	1250	34	0,15	230	600	450	330	43	37	3,5	na dotaz	dálk. ovládání

### Provozní režimy ventilátorů HV



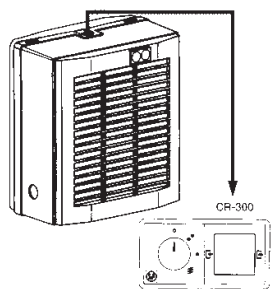
tahový ovladač RC ovladač

### Ovládání modelu „M“

- HV 230M se ovládá pohybem šňůrky tahového ovladače svisle a do stran.
- HV 230M má 5 provozních režimů:
  1. vypnutý ventilátor s uzavřenou žaluzií (kontrolky nesvíí)
  2. spuštěný ventilátor s otevřenou žaluzií v režimu odvodu z místnosti s vyššími otáčkami (oranžová kontrolka svítí)
  3. spuštěný ventilátor s otevřenou žaluzií v režimu odvodu vzduchu z místnosti s nízkými otáčkami (svítí oranžová i zelená kontrolka)
  4. vypnutý ventilátor s otevřenou žaluzií (přirozené větrání – zelená kontrolka svítí)
  5. ventilátor v režimu přívodu vzduchu do místnosti, reverzní režim (oranžová kontrolka bliká)

### Ovládání modelu „RC“

- HV 230RC se ovládá bezdrátovým ovladačem, který je součástí dodávky ventilátoru.
- HV 230RC má 6 provozních režimů:
  1. vypnutý ventilátor s uzavřenou žaluzií (kontrolky nesvíí)
  2. spuštěný ventilátor s otevřenou žaluzií v režimu odvodu z místnosti s vyššími otáčkami (oranžová kontrolka svítí)
  3. spuštěný ventilátor s otevřenou žaluzií v režimu odvodu z místnosti s nízkými otáčkami (svítí oranžová i zelená kontrolka)
  4. vypnutý ventilátor s otevřenou žaluzií (přirozené větrání – zelená kontrolka svítí)
  5. ventilátor v režimu přívodu vzduchu do místnosti (reverzní režim) s vyššími otáčkami (oranžová kontrolka bliká)
  6. ventilátor v režimu přívodu vzduchu do místnosti s nižšími otáčkami (oranžová kontrolka bliká, svítí zelená kontrolka)



regulátor CR 300 nebo REB 1R pro ventilátory HV ... A (AE)

### Ovládání modelu „AE“

- HV 230AE se zapíná a vypíná regulátorem REB 1R, kde se kolébkovým přepínačem volí režim přívodu nebo odvodu vzduchu, nastavením otočného ovladače se regulují otáčky.
- HV 230AE má 3 provozní režimy:
  1. vypnutý ventilátor s uzavřenou žaluzií
  2. spuštěný ventilátor s otevřenou žaluzií v režimu odvodu vzduchu z místnosti s otáčkami podle nastavení regulátoru REB 1R
  3. ventilátor v režimu přívodu vzduchu do místnosti (reverzní režim) s otáčkami podle nastavení regulátoru REB 1R

### Ovládání modelu „A“

- HV 230A se zapíná a vypíná ovladačem CR 300, kde se otočným a kolébkovým přepínačem volí jednotlivé režimy 1 až 5
- HV 230A má 5 provozních režimů:
  1. vypnutý ventilátor s uzavřenou žaluzií (kontrolky nesvíí)
  2. spuštěný ventilátor s otevřenou žaluzií v režimu odvodu z místnosti s vyššími otáčkami (oranžová kontrolka svítí)
  3. spuštěný ventilátor s otevřenou žaluzií v režimu odvodu vzduchu z místnosti s nízkými otáčkami (svítí oranžová i zelená kontrolka)
  4. vypnutý ventilátor s otevřenou žaluzií (přirozené větrání – zelená kontrolka svítí)
  5. ventilátor v režimu přívodu vzduchu do místnosti (reverzní režim) s vyššími otáčkami (oranžová kontrolka bliká)

### Schémat zapojení

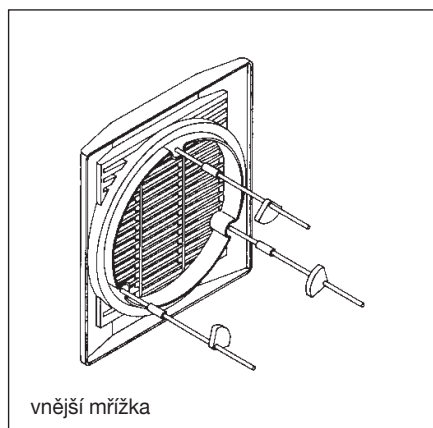
jsou v kapitole 8.1 u jednotlivých regulátorů.

### Hodnoty korekcí pro oktávová pásma

Frekvence	Hz	125	250	500	1000	2000	4000	8000
Sání		+9	+10,5	+13,5	+16,5	+13,5	+5	+0,5
Výtlač		+6,5	+11	+16,5	+18	+15	+6,5	+0,5

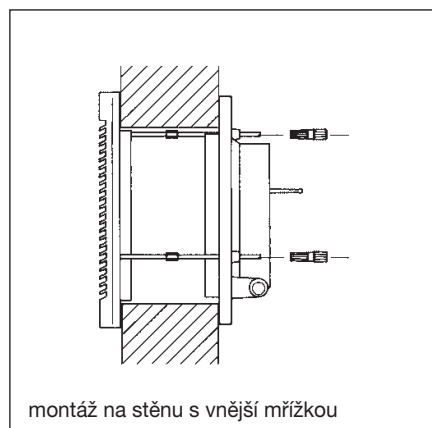
Přičtením jednotlivých korekcí k hodnotě akustického tlaku  $L_{PA}$  v hlavní tabulce technických parametrů na předchozí stránce se získají hodnoty akustických výkonů  $L_{WA}$  ve středech oktávových pásem (pro volné akustické pole, volné sání a výtlač ventilátoru).

Montáž venkovní mřížky na stěnu s použitím závitových tyčí M4.



vnější mřížka

Pro modely HV 230 je upevnění ventilátoru na hmoždinky ve 4 otvorech.



montáž na stěnu s vnější mřížkou

