

Montážní a provozní návod

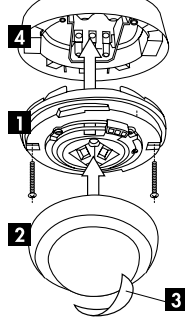
1. Příprava montáže

Práci s napětím 230V může vykonávat pouze kvalifikovaný elektrikář nebo osoba s odpovídajícími znalostmi.

Odpojte napájení před instalací.

Přístroj není vhodný pro bezpečné odpojování napájení.

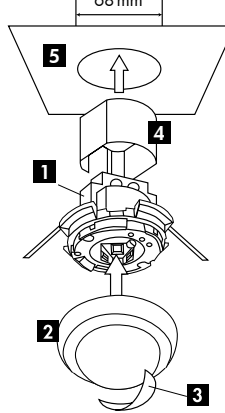
2a. Instalace detektoru LUXOMAT® PD4N-1C-SM



- 1) Detektor
- 2) Plug-in objektiv
- 3) Krycí clonky
- 4) Podstavec pro přisazenou montáž

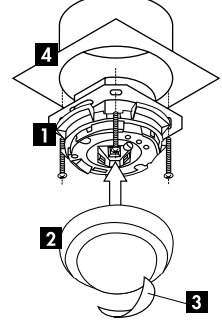
Detektor musí být instalován na pevných a rovných površích. Není třeba montážní podložky.

2b. Instalace detektoru LUXOMAT® PD4N-1C-FC



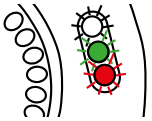
- 1) Detektor
- 2) Plug-in objektiv
- 3) Krycí clonky
- 4) Ochranný kryt
- 5) Otvor v podhledu o Ø 68 mm

2c. Instalace detektoru LUXOMAT® PD4N-1C-FM



- 1) Detektor s montážní podložkou
- 2) Plug-in objektiv
- 3) Krycí clonky
- 4) Montážní krabice (není součástí balení)

2d. Testovací režim



Po prvním připojení napětí, se detektor uvede do 60 sekundového testovacího cyklu. Po jeho provedení je detektor připraven k provozu.

3. Uvedení do provozu/nastavení



Nastavení časového intervalu sepnutí

Čas může být nastaven plynule od 30 sek. do 30 min.

Symbol \square : impuls < 1 sek.

Symbol \square TEST: testovací režim

(Každý pohyb sepne svítidlo na dobu 1 sek., poté vypne na dobu 2 sek., bez ohledu na úroveň jasu.)

Stanovení aktuální hodnoty luxů

Nastavte potenciometr na symbol "Test". Zelená LED se rozsvítí na trvalo, jakmile hodnota nastavená na potenciometru "LUX" spadne pod aktuální naměřenou hodnotu jasu.



Nastavení hodnoty luxů

Hodnota luxů může být nastavena mezi 10 a 2000 Lux otáčením potenciometru na požadovanou hodnotu.

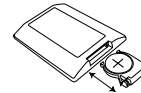
Symbol \odot : spínání za dne, světelný senzor není aktivní, dochází ke spínání a vypínání bez ohledu na úroveň osvětlení.



Citlivost / rozsah

Nastavení citlivosti pro snížení rozsahu resp. pro minimalizaci nechtěných sepnutí při venkovní instalaci.

4. Nastavení provedené pomocí dálkového ovládání (nepovinné)



Dálkové ovládání LUXOMAT® IR-PD3N

1. Zkontrolujte baterii:

Otevřete prostor pro baterie společným stiskem plastových pružin a vyjměte držák baterie

2. Hardwarový reset

Reset: Nastavení továrního nastavení (potenciometry v poloze "Test" + "Slunce") způsobí, že je všechny hodnoty jsou vymazány a je aktivován provozní režim továrního nastavení (rychle blikající LED diody po dobu 5 sek.)

Upozornění:

Nastavení dálkovým ovládaním přepíše nastavení pomocí potenciometrů.

Příslušenství:



IR-PD3N



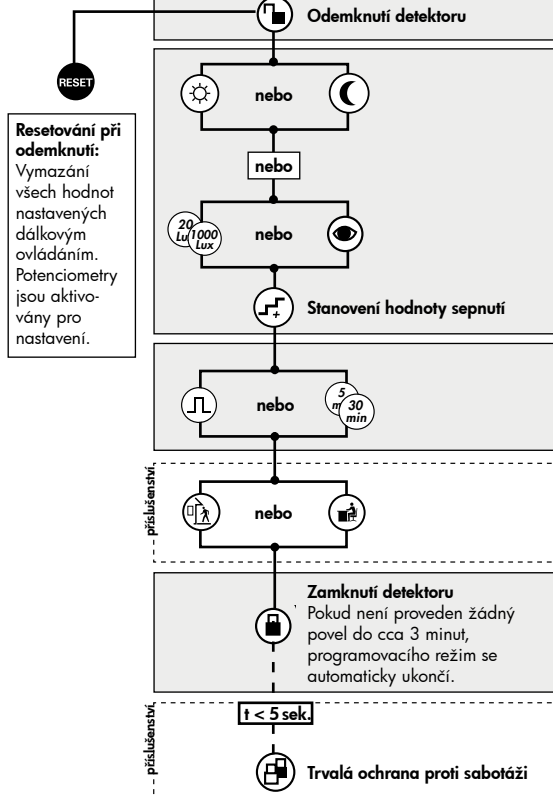
Nástěnný držák pro dálkové ovládání IR-PD3N



IR-PD-Mini

Nastavení pomocí dálkového ovladače

Nastavení relé kanálu 1:



Vysvětlení funkcí tlačítek dálkového ovládání



Nastavení hodnoty luxů

Denní provoz: světelný senzor není aktivní, spínání a vypínání bez ohledu na úroveň osvětlení / **Noční provoz:** nastaven velmi nízký jas světla cca. 10 Lux pro speciální aplikace



Automatické odečtení současné hodnoty Luxů a její nastavení jako nové žádané hodnoty



Stanovení prahu sepnutí

Pokaždé, když je stisknuto tlačítko, přístroj zvýší hodnotu spínání o 20 luxů pro hodnoty < 100 luxů, tato hodnota je přičtena ke stávající hodnotě a v krocích po 50-ti luxech prohodnoty > 100 luxů.



Doba sepnutí / impulsní funkce kanálu 1

Citlivost normální / vysoká citlivost

Aktivace testovacího provozu v uzamknutém stavu

Pro deaktivaci: Stiskněte tlačítko Reset

Resetování při zamknutí

Ukončí časování a rozepne všechny relé.

Trvalá ochrana proti sabotáži

Tato funkce blokuje zařízení trvale (zelená LED svítí pro zobrazení pohybu). Tento provozní režim může být aktivován pouze po dobu 5 sekund po stisknutí tlačítka "uzamčení" (když bílá LED bliká). Postup pro opuštění tohoto režimu viz. Reset (bod 4) nebo následující:

1. Vypněte proud
2. Zapněte proud na dobu 31 až 59 sekund
3. Opět vypněte proud
4. Zapněte proud
5. Odemkněte detektor

V době inicializace

12 h světlo ON / OFF (funkce Party)

Aktivuje se stisknutím tlačítka "Light"



Deaktivováno tlačítkem "Reset" (výchozí nastavení)

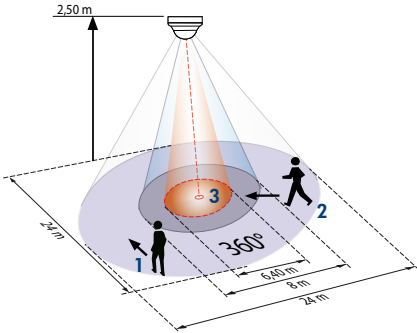
5. Manuální spínání



Osvětlení můžete spínat a vypínat také ručně, krátkým stiskem tlačítka. To zůstane sepnuto nebo vypnuto tak dlouho, jak dlouho jsou osoby detekovány plus nastavený čas.

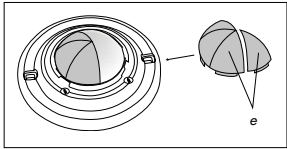
Po stisknutí tlačítka na déle než 3 sekundy bude osvětlení zapnuto po dobu 12 hodin (Party program) a vrátí se do plně automatického režimu po vypršení časového limitu.

6. Rozsah pokrytí



- 1 ■ Chůze kolem
- 2 ■ Chůze přímo
- 3 ■ Menší pohyby

7. Zastínění zdrojů rušení



V případě, že je detekční oblast detektoru LUXOMAT® PD4N-1C příliš velká, nebo jsou snímány nežádoucí oblasti, může se dosah detektoru redukovat přiloženými stínícími krytkami.

8. Položka / Kat. č. / Příslušenství

Type	SM	FC	FM
PD4N-1C	92144	92149	92151

Dálkové ovládání LUXOMAT®:
 IR-PD3N (včetně držáku na stěnu) 92105
 IR-PD-Mini 92159

Příslušenství:
 BSK Ochranný drátěný koš 92199

9. Funkční ukazatele LED

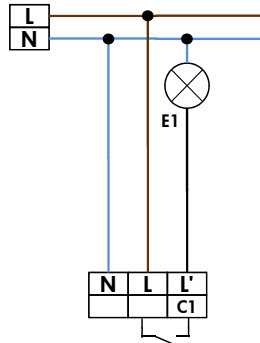
Funkční indikátory LED po každém připojení k síti (60 sek. samo-testovací režim)	
Provozní stav	indikátory funkcí pomocí LED
Dvojitě zamčení	bilá a zelená svítí 5 sek. za 20 sek., poté inicializační oznámení
	Indikace nenaprogramování
Standardní	režim červená bliká
	Indikace nenaprogramování
Standardní	červená bliká rychle
12 h Zapnutí/ Vypnutí aktivní	červená a zelená bliká
	červená a zelená bliká rychle

Indikátory funkcí LED během provozu

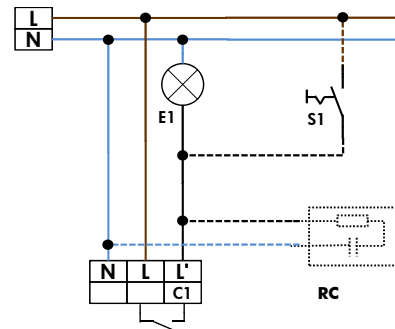
Proces	LED function indicators
Detekce pohybu	Indikátory funkcí LED
Implus aktivní	Červená blikne s detekováním pohybu
12 h Zapnutí/ Vypnutí aktivní	červená a zelená blikne jednou za 4 sek.
Příkaz IR	bilá blikne jednou
Příkaz ovladače "Odemčeno" při aktivní ochraně proti sabotáži	bilá a zelená blikne jednou pomalu

10. Schémata zapojení

Standardní režim 1-kanálového detektoru pohybu

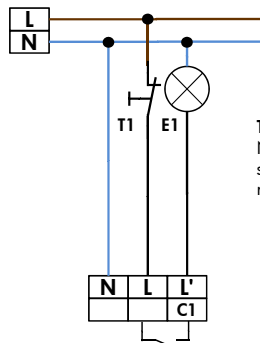


Standardní režim 1-kanálového detektoru pohybu s funkcí trvalého osvětlení



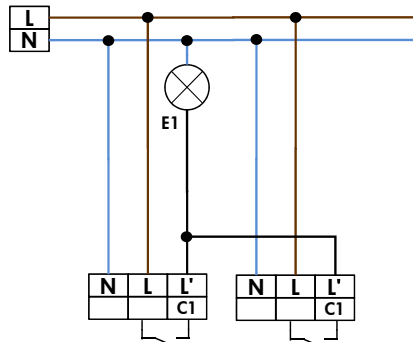
volitelně:
 S1 = přepínač pro trvalé osvětlení
 RC = odrušovací člen RC (v případě potřeby)

Standardní režim 1-kanálového detektoru pohybu s tlačítkem NC

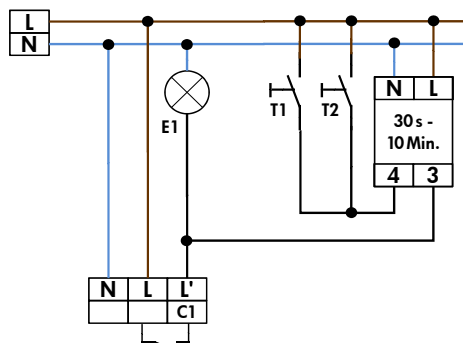


T1 = tlačítko NC
 Navíc je možné ruční sepnutí (stisknutí tlačítka na cca. 2 sek.)

Paralelní spojení 1-kanálových detektorů pohybu (paralelně max. 8)



Standardní režim 1-kanálového detektoru pohybu (např. schodiště)



11. Technická data PD4N-1C

Senzor a napájení v jednom korpusu
Napájení: 230 V~ ±10%
Připojení vodičů: na jednodrátové vedení
Spotřeba elektrické energie: < 0,25 W
Okolní teplota: -25°C – +50°C
Stupeň krytí / třída: SM = IP44; FC = IP23; FM = IP20 / Třída II
Nastavení: pomocí potenciometrů nebo dálkového ovládání kruhové 360°
Oblast pokrytí: Rozsah dosahu Ø H 2,5 m / T = 18°C:
 Menší pohyby 6,4 m / tangenciální 24 m / radiální 8 m
Doporučená výška pro montáž: 2 až 3 metry
Měření světla: Smlíšené, denní světlo + umělé světlo
Hodnoty Lux: 10 až 2000 Lux
• Kanál 1 pro připojení osvětlení
Typ kontaktu: NOC / s náběhovým wolf ramovým kontaktem a céro kříženým okruhem
Zatížení kontaktu: 2300 W cos φ = 1 / 1150 VA cos φ = 0,5, µ-Contact
Nastavení času: 30 sek. - 30 min. / Test
Rozměry V x Ø [mm] SM FC FM
 PD4N 65 x 109 95 x 106 76 x 106
Viditelná část, při zabudování do stropu: 34 x 106 mm

CE **Prohlášení o shodě:** Tento výrobek odpovídá normám 2006/95/EC a EMV 204/108/EC.

12. Řešení závad

1. Světlo se nerozsvítí

Žárovka může být vadná:
 Vyměňte žárovku

Výpadek napětí:
 Zkontrolujte přívodní napětí a pojistky

Nesprávné nastavení hodnoty CDS soumrakového spínače:
 Nastavte správné hodnoty soumrakového spínače

Čočky detektoru jsou špinavé nebo zakryty jiným předmětem:
 Očistěte čočky, odstraňte překážející předměty

2. Světlo spíná pozdě nebo je detekční zóna příliš malá LUXOMAT® PD3 je namontován příliš vysoko:

Zkontrolujte montážní výšku, pokud je to nutné, změřte ji.

3. Světlo zůstává stále zapnuto

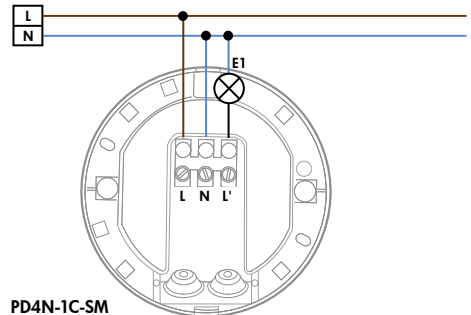
Je detekován stálý zdroj tepelné aktivity (větrák, ústřední topení, pohybující se zvířata...):
 Odstraňte zdroj tepla, upravte funkci LUXOMAT® PD3N pomocí zakrytí čoček. Po uplynutí nastaveného času by mělo světlo vypnout.

LUXOMAT® PD3N je spojen paralelně s manuálním spínačem:
 Zapojte správně spínač

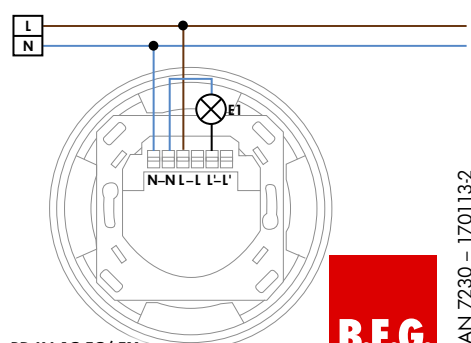
4. Nechtěné spínání světla

Pohyb zdrojů tepla v detekční zóně:
 Zkontrolujte přítomnost zvířat, větráků nebo topení

13. Připojení PD4N-1C



PD4N-1C-SM



PD4N-1C-FC/FM