

## Montážní a provozní návod

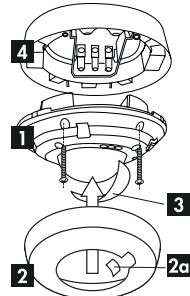
### 1. Příprava montáže

Práci s napětím 230 V může vykonávat pouze kvalifikovaný elektrikář nebo osoba s odpovídajícími znalostmi.

Odpojte napájení před instalací.

Přístroj není vhodný pro bezpečné odpojování napájení.

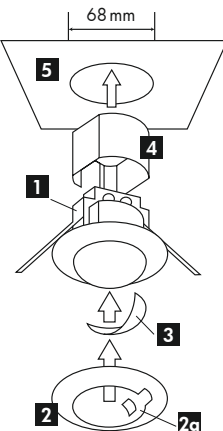
### 2a. Instalace detektoru LUXOMAT® PD3N-1C-SM



- 1) Detektor
- 2) Krycí kroužek-zásuvný vč. krytky LED diod (2a)
- 3) Krycí clonky
- 4) Podstavec pro přísazenou montáž

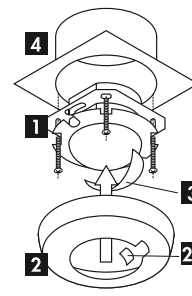
Detektor musí být instalován na pevných a rovných površích. Není třeba montážní podložky.

### 2b. Instalace detektoru LUXOMAT® PD3N-1C-FC



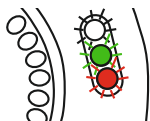
- 1) Detektor
- 2) Krycí kroužek-zásuvný vč. krytky LED diod (2a)
- 3) Krycí clonky
- 4) Ochranný kryt
- 5) Otvor v podhledu o Ø 68 mm

### 2c. Instalace detektoru LUXOMAT® PD3N-1C-FM



- 1) Detektor s montážní podložkou
- 2) Krycí kroužek-zásuvný vč. krytky LED diody (2a)
- 3) Krycí clonky
- 4) Montážní krabice (není součástí balení)

### 2d. Testovací režim



Po prvotním připojení napětí, se detektor uvede do 60 sekundového testovacího cyklu. Po jeho provedení je detektor připraven k provozu

### 3. Uvedení do provozu/nastavení



#### Nastavení časového intervalu sepnutí

Čas může být nastaven plynule od 30 sek. do 30 min.

Symbol  $\square$ : impuls < 1 sek.

Symbol **TEST**: testovací režim

(Každý pohyb sepne světlidlo na dobu 1 sek., poté vypne na dobu 2 sek., bez ohledu na úroveň jasu.)

#### Stanovení aktuální hodnoty luxů

Nastavte potenciometr na symbol "Test". Zelená LED se rozsvítí na trvalo, jakmile hodnota nastavená na potenciometru "LUX" spadne pod aktuální naměřenou hodnotu jasu.



#### Nastavení hodnoty luxů

Hodnota luxů může být nastavena mezi 10 a 2000 Lux otáčením potenciometru na požadovanou hodnotu.

Symbol  $\odot$ : spínání za dne, světelný senzor není aktivní, dochází ke spínání a vypínání bez ohledu na úroveň osvětlení.

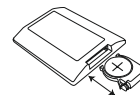


Sens

#### Citlivost / rozsah

Nastavení citlivosti pro snížení rozsahu resp. pro minimalizaci nechtěných sepnutí při venkovní instalaci.

### 4. Nastavení provedené pomocí dálkového ovládání (nepovinné)



#### Dálkové ovládání LUXOMAT® IR-PD3N

##### 1. Zkontrolujte baterii:

Otevřete prostor pro baterie společným stiskem plastových pružin a vyjměte držák baterie

##### 2. Hardwarový reset

Reset: Nastavení továrního nastavení (potenciometry v poloze "Test" + "Slunce") způsobí, že je všechny hodnoty jsou vymazány a je aktivován provozní režim továrního nastavení (rychle blikající LED diody po dobu 5 sek.)

#### Upozornění:

Nastavení dálkovým ovládním přepíše nastavení pomocí potenciometrů.

### Příslušenství:



IR-PD3N



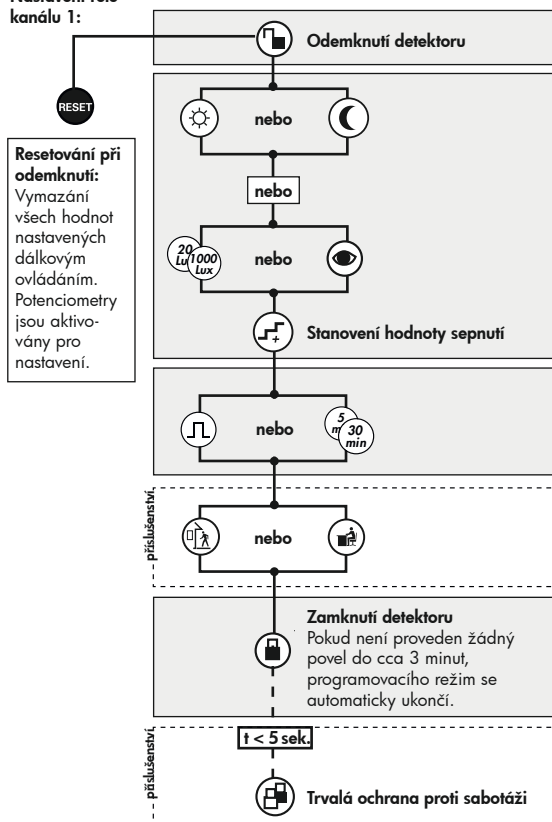
Nástěnný držák pro dálkové ovládání IR-PD3N



IR-PD-Mini

### Nastavení pomocí dálkového ovladače

#### Nastavení relé kanálu 1:



**Resetování při odemknutí:**  
Vymazání všech hodnot nastavených dálkovým ovládním. Potenciometry jsou aktivovány pro nastavení.

### Vysvětlení funkcí tlačítek dálkového ovládání



#### Nastavení hodnoty luxů



**Denní provoz:** světelný senzor není aktivní, spínání a vypínání bez ohledu na úroveň osvětlení / **Noční provoz:** nastaven velmi nízký jas světla cca. 10 Lux pro speciální aplikace



**Automatické odečtení současné hodnoty Luxů a její nastavení jako nové žádané hodnoty**



#### Stanovení prahu sepnutí

Pokaždé, když je stisknuto tlačítko, přístroj zvýší hodnotu spínání o 20 luxů pro hodnoty < 100 luxů, tato hodnota je přičtena ke stávající hodnotě a v krocích po 50-ti luxech pro hodnoty > 100 luxů.



#### Doba sepnutí / impulsní funkce kanálu 1



#### Citlivost normální / vysoká citlivost



#### Aktivace testovacího provozu v uzamknutém stavu

**Pro deaktivaci:** Stiskněte tlačítko Reset



#### Resetování při zamknutí

Ukončí časování a rozezne všechny relé.



#### Trvalá ochrana proti sabotáži

Tato funkce blokuje zařízení trvale (zelená LED svítí pro zobrazení pohybu). Tento provozní režim může být aktivován pouze po dobu 5 sekund po stisknutí tlačítka "uzamčení" (když bílá LED bliká). Postup pro opuštění tohoto režimu viz. Reset (bod 4) nebo následující:

1. Vypnete proud
2. Zapnete proud na dobu 31 až 59 sekund
3. Opět vypnete proud
4. Zapnete proud
5. Odemkněte detektor



#### V době inicializace



#### 12 h světlo ON / OFF (funkce Party)

Aktivuje se stisknutím tlačítka "Light"



Deaktivováno tlačítkem "Reset" (výchozí nastavení)

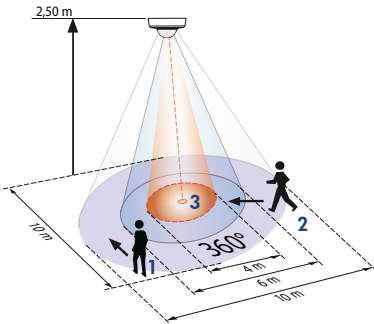
## 5. Manuální spínání



Osvětlení můžete spínat a vypínat také ručně, krátkým stiskem tlačítka. To zůstane sepnuto nebo vypnuto tak dlouho, jak dlouho jsou osoby detekovány plus nastavený čas.

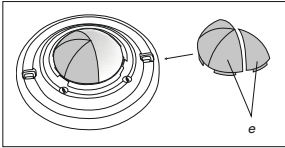
Po stisknutí tlačítka na déle než 3 sekundy bude osvětlení zapnuto po dobu 12 hodin (Party program) a vrátí se do plně automatického režimu po vypršení časového limitu.

## 6. Rozsah pokrytí



- 1 Chůze kolem
- 2 Chůze přímo
- 3 Menší pohyby

## 7. Zastínění zdrojů rušení



V případě, že je detekční oblast detektoru LUXOMAT® PD3N-1C příliš velká, nebo jsou snímány nežádoucí oblasti, může se dosah detektoru redukovat přiloženými stínícími krytkami.

## 8. Položka / Kat. č. / Příslušenství

Type	SM	FC	FM
PD3N-1C	92190	92196	92186

### Dálkové ovládání LUXOMAT®:

IR-PD3N (včetně držáku na stěnu)	92105
IR-PD-Mini	92159

### Příslušenství:

BSK Ochranný drátěný koš	92199
--------------------------	-------

## 9. Funkční ukazatele LED

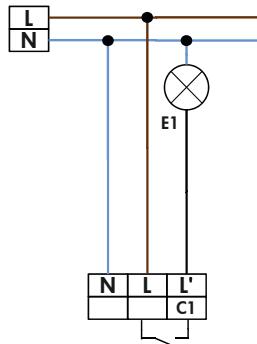
Funkční indikátory LED po každém připojení k síti (60 sek. samo-testovací režim)		
Provozní stav	indikátory funkcí pomocí LED	
Dvojitě zamčení	bílá a zelená svítí 5 sek. za 20 sek., poté inicializační oznámení	
	Indikace nenaprogramování	Indikace nenaprogramování
Standardní	režim červená bliká	červená bliká rychle
12h Zapnutí/ Vypnutí aktivní	červená a zelená bliká	červená a zelená bliká rychle

### Indikátory funkcí LED během provozu

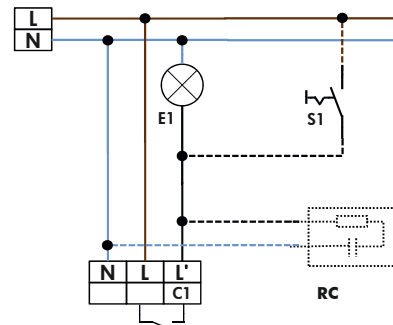
Proces	LED function indicators
Detekce pohybu	Indikátory funkcí LED
Implus aktivní	Červená blikne s detekováním pohybu
12h Zapnutí/ Vypnutí aktivní	červená a zelená blikne jednou za 4 sek.
Příkaz IR	bílá blikne jednou
Příkaz ovladače "Odemčeno" při aktivní ochraně proti sabotáži	bílá a zelená blikne jednou pomalu

## 10. Schémata zapojení

### Standardní režim 1-kanalového detektoru pohybu



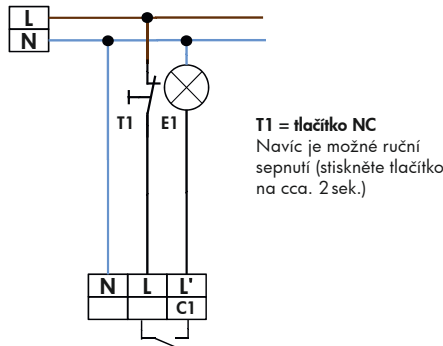
### Standardní režim 1-kanalového detektoru pohybu s funkcí trvalého osvětlení



#### volitelně:

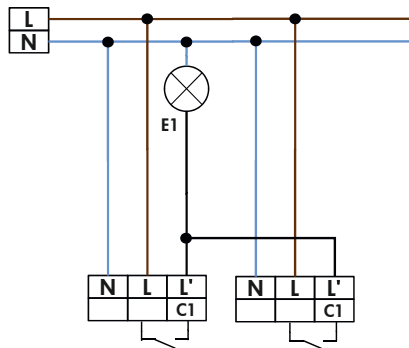
S1 = přepínač pro trvalé osvětlení  
RC = odrušovací člen RC (v případě potřeby)

### Standardní režim 1-kanalového detektoru pohybu s tlačítkem NC

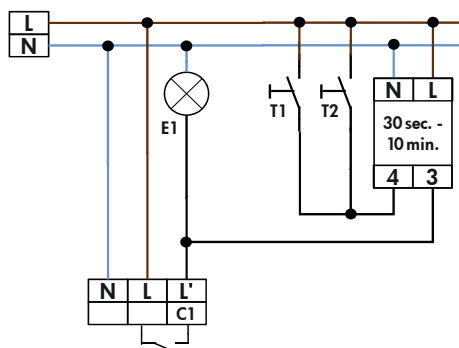


T1 = tlačítko NC  
Navíc je možné ruční sepnutí (stisknete tlačítko na cca. 2 sek.)

### Paralelní spojení 1-kanalových detektorů pohybu (paralelně max. 8)



### Standardní režim 1-kanalového detektoru pohybu (např. schodiště)



## 11. Technická data PD3N-1C

Senzor a napájení v jednom korpusu

Napájení: 230 V~ ±10%

Připojení vodičů: na jednodrátové vedení

Spotřeba elektrické energie: < 0,5 W

Okolní teplota: -25°C – +50°C

Stupeň krytí / třída: SM = IP44; FC = IP23;

FM = IP20 / Třída II

Nastavení: pomocí potenciometru nebo dálkového ovládání kruhové 360°

Oblast pokrytí:

Rozsah dosahu Ø H 2,5 m / T=18°C:

Menší pohyby 4 m / tangenciální 10 m / radiální 6 m

Doporučená výška pro montáž: 2 až 3 metry

Hodnoty Lux: 10 až 2000 Lux

• Kanál 1 pro připojení osvětlení

Typ kontaktu: NOC / s náběhovým wolf ramovým kontaktem a cero kříženým okruhem

Zatížení kontaktu: 2300 W cos φ = 1 / 1150 VA cos φ = 0,5, μ-Contact

Nastavení času: 30 sek. - 30 min. / Test

Rozměry V x Ø [mm] SM FC FM

PD3N 53 x 106 81 x 83 63 x 106

Viditelná část, při zabudování do stropu: 34 x 106 mm

☺ Prohlášení o shodě: Tento výrobek odpovídá normám 2006/95/EC a EMV 204/108/EC.

## 12. Řešení závad

### 1. Světlo se nerozsvítí

Žárovka může být vadná:

Vyměňte žárovku

Výpadek napětí:

Zkontroluje přívodní napětí a pojistky

Nesprávné nastavení hodnoty CDS soumrakového spínače:

Nastavte správně hodnotu soumrakového spínače

Čočky detektoru jsou špinavé nebo zakryty jiným předmětem:

Očistěte čočky, odstraňte překážející předměty

### 2. Světlo spíná pozdě nebo je detekční zóna příliš malá LUXOMAT® PD3 je namontován příliš vysoko:

Zkontrolujte montážní výšku, pokud je to nutné, změňte ji.

### 3. Světlo zůstává stále zapnuté

Je detekován stálý zdroj tepelné aktivity (větrák, ústřední topení, pohybující se zvířata...):

Odstraňte zdroj tepla, upravte funkci LUXOMAT® PD3N pomocí zakrytí čoček. Po uplynutí nastaveného času by mělo světlo vypnout.

LUXOMAT® PD3N je spojen paralelně s manuálním spínačem:

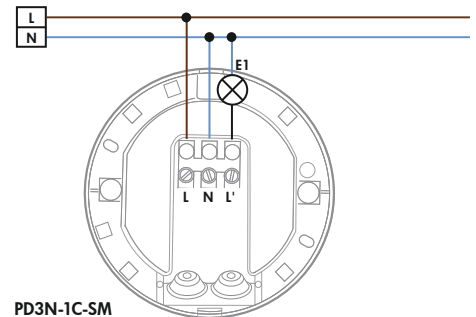
Zapojte správně spínač

### 4. Nechtěné spínání světla

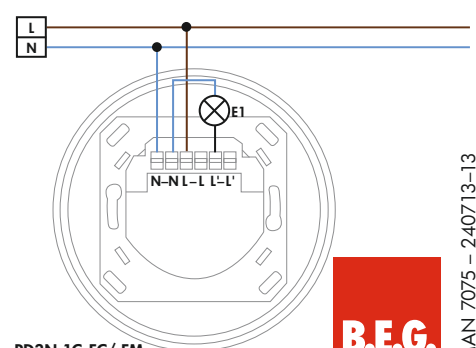
Pohyb zdrojů tepla v detekční zóně:

Zkontrolujte přítomnost zvířat, větráků nebo topení

## 13. Připojení PD3N-1C



PD3N-1C-SM



PD3N-1C-FC/FM

**B.E.G.**